

Instruzioni per il montaggio  
Instructions pour le montage  
Instrucciones para construir

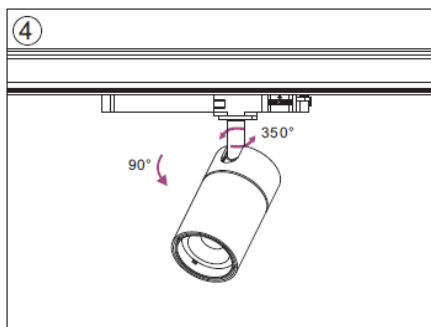
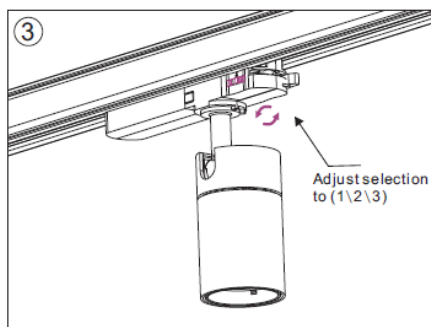
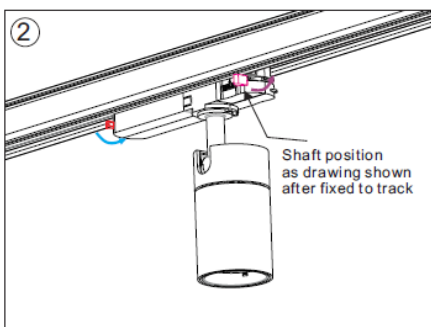
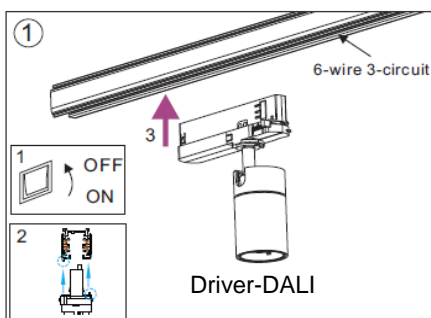
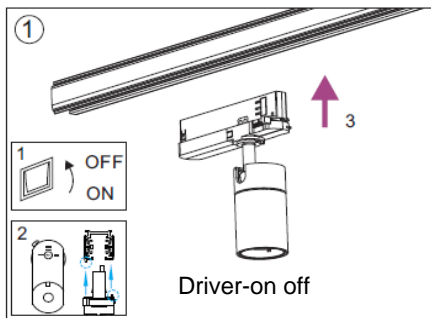
Assembly instructions  
Montageanleitung  
Instruções de montagem

Spiegazione dei simboli  
Légende des symboles  
Explicación de los símbolos

Explanation of symbols  
Zeichenerklärungen  
Explicação dos símbolos

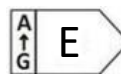
6975-9X-XXX RUBENS TRACK

LED 36W 220-240VAC 50/60Hz



Sorgente luminosa - light source -  
source lumineuse - Lichtquelle -  
fuente de luz - fonte de luz

3000°K



4000°K



LED COB Work with constant current  
driver only:  
31-37Vdc 900mA

ATILED by FABAS LUCE S.p.A.  
Via Talamoni, 75 - Brugherio (MI) - ITALY  
www.fabasluc.it - www.atiled.it

Leggere le istruzioni prima dell'uso dell'apparecchio e conservarle. Disinserire la corrente prima di intervenire sulla lampada. Per pulire l'apparecchio non usare detersivi abrasivi. Tutti i prodotti con tecnologia a LED sono sensibili alle variazioni di temperatura dell'ambiente in cui vengono installati, le loro prestazioni in termini di efficienza e durata possono migliorare in condizioni di temperatura basse mentre vengono penalizzate dalle temperature elevate. Si sconsiglia l'utilizzo di prodotti Led in ambienti con condizioni di temperatura molto elevate (forni, saune, ...). I LED utilizzati da ATILED vengono sottoposti a particolari selezioni, tuttavia possono presentarsi modeste variazioni cromatiche ( $\pm 500^\circ\text{K}$ ) - Read these assembly instructions before use of the appliance and conserve them. Turn power off before carrying out any operation on the lamp. To clean the lamp, never use abrasive detergents. All products containing LED technology are sensitive to variations of the ambient temperature where they are installed, performance in terms of efficiency and lifetime increase working in cooler temperatures and will decrease while working in higher temperatures. It is not recommend to use LED products in conditions with high temperatures (ovens, saunas, ...). LEDs used by ATILED are subject to a particular selection, but small differences of colors between the LEDs can occur ( $\pm 500^\circ\text{K}$ ) - Lire les instructions pour le montage avant d'utiliser l'appareil et les conserver. Débrancher le courant avant de remplacer l'ampoule. Ne pas utiliser des détergents abrasifs pour le nettoyage de l'appareil. Tous les produits contenant la technologie de LED sont sensibles aux variations de la température ambiante où ils sont installés, de l'exécution en termes d'efficacité et de l'augmentation de vie fonctionnant des températures plus fraîches et diminueront tout en travaillant dans les températures plus élevées. Elle n'est pas de recommander d'employer des produits de LED dans les conditions avec des températures (fours, saunas, ...) Les LED employées par ATILED sont sujettes à un choix particulier, mais les petites différences de couleurs entre la LED peuvent se produire ( $\pm 500^\circ\text{K}$ )

Die Montageanleitung bevor dem Gerätegebrauch lesen und diese aufbewahren. Vor dem Auswechseln der Lampe ist diese vom Versorgungsnetz zu trennen. Bitte verwenden Sie zur Reinigung kein Scheuemittel. Alle Produkte, die LED-Technologie enthalten, sind zu den Veränderungen der umgebenden Temperatur, in der sie angebracht sind, der Leistung in Leistungsfähigkeit ausgedrückt und der Lebenszeitzunahme, die der kühleren Temperaturen arbeitet vernünftig und werden sich beim Arbeiten in den höheren Temperaturen verringern. Sie ist nicht sich zu empfehlen, LED-Produkte in den Bedingungen mit Hochtemperaturen (Öfen, Saunen, ...) zu benutzen LED, die durch ATILED benutzt werden, sind abhängig von einer bestimmten Vorwähler, aber kleine Unterschiede von Farben zwischen der LED können auftreten ( $\pm 500^\circ\text{K}$ ) - Leer las instrucciones antes el empleo del instrumento y guardarlas. Desconectar la corriente antes de empezar. Para limpiar el instrumento no emplee detergents abrasivos. Todos los productos que contienen tecnología del LED son sensibles a las variaciones de la temperatura ambiente donde están instalados, del funcionamiento en términos de eficacia y del aumento del curso de la vida que trabaja en temperaturas más frescas y disminuirán mientras que trabajan en temperaturas más altas. No es recomendar utilizar productos del LED en condiciones con las temperaturas altas (hornos, las saunas, ...) Los LED usados por ATILED están conforme a una selección particular, pero las pequeñas diferencias de colores entre el LED pueden ocurrir ( $\pm 500^\circ\text{K}$ ) - Ler as instruções antes de usar o aparelho e conservá-las. Desligar da corrente antes de mexer no candeeiro. Para limpar o aparelho não usar detergents abrasivos. Todos os produtos que contém a tecnologia do diodo emissor de luz são apreciáveis às variações da temperatura ambiental onde são instalados, do desempenho nos termos da eficiência e do aumento da vida que trabalha em umas temperaturas mais frescas e diminuirão ao trabalhar em umas mais altas temperaturas. Não é recomendar usar produtos do diodo emissor de luz nas condições com altas temperaturas (fornos, as saunas, ...) Os diodos emissores de luz usados por ATILED são sujeitos a uma seleção particular, mas as diferenças pequenas das cores entre o diodo emissor de luz podem ocorrer ( $\pm 500^\circ\text{K}$ )



Tutti i prodotti FABAS LUCE che rientrano nell'ambito di applicazione della direttiva europea compatibilità elettromagnetica E.M.C. 2014/30/UE e successive modifiche e/o della direttiva europea bassa tensione B.T. 2014/35/UE e successive modifiche, soddisfano i requisiti richiesti e recano la marcatura "CE".  
All FABAS LUCE products fall within the range of application of the European electromagnetic compatibility E.M.C. directive 2014/30/UE and subsequent amendment and/or the European low voltage directive B.T. 2014/35/UE and subsequent, meet the required specifications and bear "CE" labelling.  
Tous les produits FABAS LUCE appartenant au champ d'application de la directive européenne compatibilité électromagnétique E.M.C. 2014/30/UE et modifications successives et/ou de la directive européenne basse tension B.T. 2014/35/UE et modification successive remplissent les conditions prévues et portent le marquage "CE".  
Alle Produkte von FABAS LUCE, die unter das Anwendungsgebiet der europäischen Richtlinien der elektromagnetischen Kompatibilität E.M.C. 2014/30/UE und nachfolgende Änderungen und/oder der europäischen Richtlinie der Niederspannung B.T. 2014/35/UE und nachfolgende Änderung fallen, entsprechen den erforderlichen Eigenschaften und tragen das "CE" -Kennzeichen.  
Todos los productos FABAS LUCE que siguen la directiva europea sobre la compatibilidad electromagnética E.M.C. 2014/30/UE y sus modificac y/o de la directiva europea sobre la baja tensión B.T. 2014/35/UE y sucesivas modificac responden a la ley y tienen las letras "CE"  
Todos os produtos FABAS LUCE que reentram no âmbito da aplicação da directiva europeia compatibilidade electromagnética E.M.C. 2014/30/UE e alterações seguintes e/ou da directiva europeia baixa tensão B.T. 2014/35/UE e alterações seguintes satisfazem os requisitos requeridos e trazem a marca "CE"



Il simbolo indica che l'apparecchio deve essere oggetto di raccolta separata - The symbol indicates that the fixture has to be disposed in separate collection - Le symbole indique que l'appareil doit être écoulé séparément - Dieses Symbol zeigt, dass das Gerät separat gesammelt sein soll - El símbolo indica que el instrumento se recoge en basura especial - O símbolo indica que o aparelho deve ser objecto de recolha separada



Il simbolo indica la distanza minima a cui va posto l'oggetto da illuminare - The symbol indicates the minimum distance from which the object to be illuminated should be placed - Ce symbole indique la distance minimum où l'objet à éclairer doit être placé - Das Symbol gibt den Mindestabstand zwischen Leuchte und zu beleuchtender Fläche - El símbolo indica la distancia mínima desde la cual se pone el objeto que se quiere iluminar - O símbolo indica a distancia mínima a que deve ser colocado o objecto a iluminar.

$t_a$  30°C

Massima temperatura ambiente nominale - Rated maximum ambient temperature - Température ambiante maximale - Die maximale Umgebungstemperatur - Temperatura ambiente máxima - A temperatura ambiente máxima



Sorgente luminosa LED sostituibile solo da personale professionale - LED light source replaceable only by professional personnel - Source lumineuse LED remplaçable uniquement par du personnel professionnel - LED-Lichtquelle nur durch Fachpersonal austauschbar - Fuente de luz LED reemplazable solo por personal profesional - Fonte de luz LED substituível apenas por profissionais



Alimentatore sostituibile solo da personale professionale - Power supply replaceable only by professional personnel - Bloc d'alimentation remplaçable uniquement par du personnel professionnel - Das Netzteil kann nur von Fachpersonal ausgetauscht werden - Fuente de alimentación reemplazable solo por personal profesional - Fonte de alimentação substituível apenas por profissionais



Questo prodotto contiene una sorgente luminosa di classe di efficienza energetica D - This product contains a light source of energy efficiency class D  
Ce produit contient une source lumineuse de classe d'efficacité énergétique D - Dieses Produkt enthält eine Lichtquelle der Energieeffizienzklasse D  
Este producto contiene una fuente de luz de clase de eficiencia energética D - Este produto contém uma fonte de luz de classe de eficiência energética D.



Questo prodotto contiene una sorgente luminosa di classe di efficienza energetica E - This product contains a light source of energy efficiency class E  
Ce produit contient une source lumineuse de classe d'efficacité énergétique E - Dieses Produkt enthält eine Lichtquelle der Energieeffizienzklasse E  
Este producto contiene una fuente de luz de clase de eficiencia energética E - Este produto contém uma fonte de luz de classe de eficiência energética E.

Predisporre la linea di alimentazione con dispositivi in grado di evitare sovratensioni (surge protection). Prepare the supply line with devices able to avoid overvoltage (surge protection). Préparer la ligne d'alimentation avec des dispositifs capables d'éviter les surtensions (protection contre les surtensions). Bereiten Sie die Versorgungsleitung mit Geräte in der Lage Überspannung (Überspannungsschutz) zu vermeiden. Preparar la linea de alimentación con dispositivos capaces de evitar la sobretensión (protección contra sobretensiones). Preparar a linha de alimentação com dispositivos capazes de evitar a sobretensão (proteção contra surtos).

IK..

IK code	Impact energy (joules)
01-05	< 1
06	2
07	5
08	10
09	20