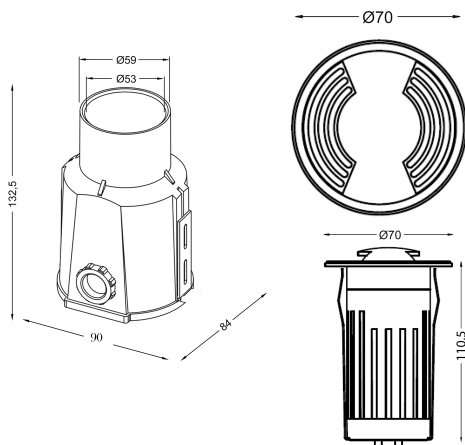


Istruzioni per il montaggio  
Instructions pour le montage  
Instrucciones para construir

Assembly instructions  
Montageanleitung  
Instruções de montagem

**CODICE: 6909-02-024 ABILENE 2**

**LED 2,8W 220-240VAC W.W. IP67 2000Kg**



Made in China – Fabriqué en Chine  
Hecho en china – Feito na china

Spiegazione dei simboli  
Légende des symboles  
Explicación de los símbolos

Zeichenerklärung der Symbole  
Explicação dos símbolos

- Leggere le istruzioni prima dell'uso dell'apparecchio e conservarle. Disinserire la corrente prima di intervenire sulla lampada. Per pulire l'apparecchio non usare detersivi abrasivi. Tutti i prodotti con tecnologia a LED sono sensibili alle variazioni di temperatura dell'ambiente in cui vengono installati, le loro prestazioni in termini di efficienza e durata possono migliorare in condizioni di temperatura basse mentre vengono penalizzate dalle temperature elevate. Si sconsiglia l'utilizzo di prodotti LED in ambienti con condizioni di temperatura molto elevate (forni, sauna, ...). I LED utilizzati da ATILED vengono sottoposti a particolari selezioni, tuttavia possono presentarsi modeste variazioni cromatiche ( $\pm 500^\circ\text{K}$ ). L'installazione deve essere effettuata da un tecnico specializzato.

- Read these assembly instructions before use of the appliance and conserve them. Turn power off before carrying out any operation on the lamp. To clean the lamp, never use abrasive detergents. All products containing LED technology are sensitive to variations of the ambient temperature where they are installed, performance in terms of efficiency and lifetime increase working in cooler temperatures and will decrease while working in higher temperatures. It is not recommended to use LED products in conditions with high temperatures (ovens, saunas...). LEDs used by ATILED are subject to a particular selection, but small differences of colors between the LEDs can occur ( $\pm 500^\circ\text{K}$ ).

- Lire les instructions pour le montage avant d'utiliser l'appareil et les conserver. Débrancher le courant avant de remplacer l'ampoule. Ne pas utiliser des détergents abrasifs pour le nettoyage de l'appareil. Tous les produits contenant la technologie de LED sont sensibles aux variations de la température ambiante où ils sont installés, de l'exécution en termes d'efficacité et de l'augmentation de vie fonctionnant dans températures plus fraîches et diminueront tout en travaillant dans les températures plus élevées. Elle n'est pas de recommander d'employer des produits de LED dans les conditions avec des températures (fours, saunas, ...) Les LED employées par ATILED sont sujettes à un choix particulier, mais les petites différences de couleurs entre la LED peuvent se produire ( $\pm 500^\circ\text{K}$ ).

- Die Montageanleitung bevor dem Gerätegebrauch lesen und diese aufbewahren. Vor dem Auswechseln der Lampe ist diese vom Versorgungsnetz zu trennen. Bitte verwenden Sie zur Reinigung kein Scheuermittel. Alle Produkte, die LED-Technologie enthalten, sind zu den Veränderungen der umgebenden Temperatur, in der sie angebracht sind, der Leistung in Leistungsfähigkeit ausgedrückt und der Lebenszeitzunahme, die der kühleren Temperaturen arbeitet vernünftig und werden sich beim Arbeiten in den höheren Temperaturen verringern. Sie ist nicht sich zu empfehlen, LED-Produkte in den Bedingungen mit Hochtemperaturen (Öfen, Saunen, ...) zu benutzen LED, die durch ATILED benutzt werden, sind abhängig von einer bestimmten Vorwähler, aber kleine Unterschiede von Farben zwischen der LED können auftreten ( $\pm 500^\circ\text{K}$ ).

- Leer las instrucciones antes el empleo del instrumento y guardarlas. Desconectar la corriente antes de empezar. Para limpiar el instrumento no emplee detergentes abrasivos. Todos los productos que contienen tecnología del LED son sensibles a las variaciones de la temperatura ambiente donde están instalados, del funcionamiento en términos de eficacia y del aumento del curso de la vida que trabaja en temperaturas más frescas y disminuirán mientras que trabajan en temperaturas más altas. No es recomendar utilizar productos del LED en condiciones con las temperaturas altas (hornos, las saunas, ...) Los LED usados por ATILED están conforme a una selección particular, pero las pequeñas diferencias de colores entre el LED pueden ocurrir ( $\pm 500^\circ\text{K}$ ).

- Ler as instruções antes de usar o aparelho e conservá-las. Desligar da corrente antes de mexer no candeeiro. Para limpar o aparelho não usar detergentes abrasivos. Todos os produtos que contêm a tecnologia do diodo emissor de luz são apreciáveis às variações da temperatura ambiental onde são instalados, do desempenho nos termos da eficiência e do aumento da vida que trabalha em umas temperaturas mais frescas e diminuirão ao trabalhar em umas mais altas temperaturas. Não é recomendar usar produtos do diodo emissor de luz nas condições com altas temperaturas (fornos, as saunas, ...) Os diodos emissores de luz usados por ATILED são sujeitos a uma seleção particular, mas as diferenças pequenas das cores entre o diodo emissor de luz podem ocorrer ( $\pm 500^\circ\text{K}$ ).



Tutti i prodotti FABAS LUCE che rientrano nell'ambito di applicazione della direttiva europea compatibilità elettromagnetica E.M.C. 2014/30/UE e successive modifiche e/o della direttiva europea bassa tensione B.T. 2014/35/UE e successive modifiche, soddisfano i requisiti richiesti e recano la marcatura "CE".

All FABAS LUCE products fall within the range of application of the European electromagnetic compatibility E.M.C. directive 2014/30/UE and subsequent amendment and/or the European low voltage directive B.T. 2014/35/UE and subsequent, meet the required specifications and bear "CE" labelling.

Tous les produits FABAS LUCE appartenant au champ d'application de la directive européenne compatibilité électromagnétique E.M.C. 2014/30/UE et modifications successives et/ou de la directive européenne basse tension B.T. 2014/35/UE et modification successive remplissent les conditions prévues et portent le marquage "CE".

Alle Produkte von FABAS LUCE, die unter das Anwendungsgebiet der europäischen Richtlinien der elektromagnetischen Kompatibilität E.M.C. 2014/30/UE und nachfolgende Änderungen und/oder der europäischen Richtlinie der Niederspannung B.T. 2014/35/UE und nachfolgende Änderung fallen, entsprechen den erforderlichen Eigenschaften und tragen das "CE"-Kennzeichen.

Todos los productos FABAS LUCE que siguen la directiva europea sobre la compatibilidad electromagnética E.M.C. 2014/30/UE y sus modificaciones y/o de la directiva europea sobre la baja tensión B.T. 2014/35/UE y sucesivas modificaciones respaldan a la ley y tienen las letras "CE".

Todos os produtos FABAS LUCE que reentram no âmbito da aplicação da directiva europeia compatibilidade electromagnética E.M.C. 2014/30/UE e alterações seguintes e/ou da directiva europeia baixa tensão B.T. 2014/35/UE e alterações seguintes satisfazem os requisitos requeridos e trazem a marca "CE".



Il simbolo indica che l'apparecchio deve essere oggetto di raccolta separata - The symbol indicates that the fixture has to be disposed in separate collection - Le symbole indique que l'appareil doit être écopulé séparément - Dieses Symbol zeigt, dass das Gerät separat gesammelt sein soll - El símbolo indica que el instrumento se recoge en basura especial - O símbolo indica que o aparelho deve ser objecto de recolha separada



Il simbolo indica la distanza minima a cui va posto l'oggetto da illuminare - The symbol indicates the minimum distance from which the object to be illuminated should be placed - Ce symbole indique la distance minimum où l'objet à éclairer doit être placé - Das Symbol gibt den Mindestabstand zwischen Leuchte und zu beleuchtender Fläche - El símbolo indica la distancia mínima desde la cual se pone el objeto que se quiere iluminar - O símbolo indica a distância mínima a que deve ser colocado o objecto a iluminar.



Indica il carico massimo di resistenza meccanica alla compressione che il prodotto può sostenere. Il valore è espresso in Kg ed indica un carico statico - Indicates a maximum mechanical resistance a product can bear. The value is expressed in Kg and indicates a static load - Indique qu'une résistance mécanique maximum qu'un produit peut soutenir La valeur est exprimée en kilogramme et indique une charge statique - Zeigt ein maximaler mechanischer Widerstand an, den ein Produkt aushalten kann. Der Wert wird in Kilogramm ausgedrückt und zeigt eine statische Last an - Indica que una resistencia mecánica máxima que un producto puede llevar. El valor se expresa en el kilogramo e indica una carga estática - Indica que uma resistência que mecânica máxima um produto pode carregar. O valor é expressado no quilograma e indica uma carga de estática

**IP67**

Protezione totale contro l'ingresso di polvere e contro l'immersione temporanea - Fully protected against dust and protected against temporary immersion - Totalemnt protégé contre la poussière et protégé contre l'immersion provisoire - Total geschützt gegen Staub und gegen temporäre Immersion geschützt - Protegido contra el polvo y protegido contra la inmersión temporal - Protegido totalmente de encontro à poeira e protegido de encontro à imersão provisória

**Ta 40°C**

Massima temperatura ambiente nominale - Rated maximum ambient temperature - Température ambiante maximale - Die maximale Umgebungstemperatur - Temperatura ambiente máxima - A temperatura ambiente máxima



Sostituire gli schermi di protezione danneggiati. Replace any cracked protective shield. Remplacer tout écran de protection fissuré. Ersetzen Sie gebrochene Schutzschilde. Reemplazar cualquier escudo protector agrietada. Substitua qualquer escudo protetor rachado.



Sorgente luminosa LED sostituibile solo da personale professionale - LED light source replaceable only by professional personnel - Source lumineuse LED remplaçable uniquement par du personnel professionnel - LED-Lichtquelle nur durch Fachpersonal austauschbar - Fuente de luz LED reemplazable solo por personal profesional - Fonte de luz LED substituível apenas por profissionais

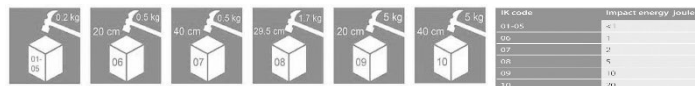


Alimentatore sostituibile solo da personale professionale - Power supply replaceable only by professional personnel - Bloc d'alimentation remplaçable uniquement par du personnel professionnel - Das Netzteil kann nur von Fachpersonal ausgetauscht werden - Fuente de alimentación reemplazable solo por personal profesional - Fonte de alimentação substituível apenas por profissionais



Questo prodotto contiene una sorgente luminosa di classe di efficienza energetica G - This product contains a light source of energy efficiency class G - Ce produit contient une source lumineuse de classe d'efficacité énergétique G - Dieses Produkt enthält eine Lichtquelle der Energieeffizienzklasse G - Este producto contiene una fuente de luz de clase de eficiencia energética G - Este produto contém uma fonte de luz de classe de eficiência energética G

**IK..**



ATILED by FABAS LUCE S.p.A.  
Via Talamoni, 75 – Brugherio (MI) - ITALY  
www.fabasluc.it – www.atiled.it

**ISTRUZIONI PER IL MONTAGGIO**  
**Instructions pour le montage**  
**Instrucciones para construir**

**Montageanleitung**  
**Montageanleitung**  
**Instruções de montagem**

**Modalità di installazione e di connessione elettrica**

Per una corretta installazione occorre prestare attenzione alle seguenti indicazioni che devono essere rispettate previo l'annullamento della garanzia:

- 1 - L'apparecchio ha un grado di protezione IP67 e quindi idoneo a funzionare per brevi periodi di tempo (max 30 minuti) in immersione;
- 2 - Evitare l'installazione degli apparecchi in corrispondenza di avvallamenti nel terreno per evitare ristagni di acqua (fig. 1);
- 3 - Prevedere almeno 30cm di ghiaia grossa sia in larghezza che al di sotto della cassaforma per assicurare un corretto drenaggio dell'acqua (Fig. 2)
- 4 - Non posizionare il faretto nel terreno in semplici incassi se privi di un sistema di drenaggio supplementare, verificandone successivamente la corretta funzionalità (fig. 3)
- 5 - L'apparecchio è idoneo in installazioni nel terreno o nel cemento;
- 6 - L'installazione su terreno rende l'apparecchio solo pedonabile e non carrabile.
- 7 - Per l'installazione nel cemento, assicurarsi che la parte circostante la cassaforma sia completamente riempita e rasata a filo terra (la cassaforma non deve sporgere oltre il cemento - fig. 4).
- 8 - Per il collegamento elettrico utilizzare esclusivamente appositi connettori stagni aventi un grado di protezione IP maggiori o uguali a IP67. I connettori devono essere idonei a serrare completamente un cavo in neoprene del tipo H05RN-F 3x1mmq della sezione compresa tra 6,5mm e 8mm di diametro.

**Installation process and electrical connection**

For a correct installation, it is necessary to pay attention to the following instructions which must be respected in order to avoid the cancellation of the warranty:

1. The appliance has an IP67 protection rating and is therefore suitable for short periods of time (up to 30 minutes) in immersion;
2. Avoid installing the appliances in correspondence of hollows in the ground to avoid water stagnation (fig. 1);
3. Provide at least 30 cm of coarse gravel both in width and below the formwork to ensure proper water drainage (fig. 2);
4. Do not place the spotlight in the ground in simple recesses if they do not have an additional drainage system, then check their correct functionality (fig. 3);
5. The appliance is suitable for installations in the ground or in cement;
6. Installation on the ground makes the appliance pedestrian only and cannot be driven over;
7. For installation in cement, make sure that the part around the formwork is completely filled and flush recessed with the floor (the formwork must not protrude beyond the cement - fig. 4);
8. For the electrical connection, use only special waterproof connectors with an IP protection degree greater than or equal to IP67. The connectors must be suitable to completely tighten a neoprene cable of the type H05RN-F 3X1 mmq of the section between 6.5mm and 8mm in diameter.

**Méthode d'installation et connexion électrique**

Pour une installation correcte, il est nécessaire de faire attention aux indications suivantes qui doivent être respectées sous peine de l'annulation de la garantie :

1. L'appareil a un degré de protection IP67 et donc approprié pour fonctionner pour de courtes périodes (30 minutes max) en immersion
2. Évitez d'installer l'appareil dans un sol affaissé pour éviter la stagnation de l'eau (fig. 1) ;
3. Mettre au moins 30 cm de gravier grossier aussi bien en largeur qu'en dessous du coffrage, pour assurer un drainage adéquat de l'eau (fig. 2) ;
4. Ne placez pas le projecteur dans les pots d'encastrement si aucun système de drainage supplémentaire n'a été installé, s'assurer du bon fonctionnement du drainage (fig. 3) ;
5. L'appareil est adapté aux installations dans des sols meubles ou en béton ;
6. L'installation au sol rend l'appareil uniquement accessible à la marche mais il est non carrossable
7. Pour une installation dans le béton, assurez-vous que la partie autour du coffrage est complètement remplie et rasée au ras du sol (le coffrage ne doit pas dépasser le béton - fig. 4) ;
8. Pour le raccordement électrique, utilisez uniquement des connecteurs étanches spéciaux avec un degré de protection IP supérieur ou égal à IP67. Les connecteurs doivent être adaptés pour serrer complètement un câble de néoprène du type H05RN-F de 3x1mmq de section compris entre 6,5mm et 8mm de diamètre.

**Montage und elektrischer Anschluss**

Für eine korrekte Installation müssen folgende Hinweise beachtet werden, um das Erlöschen der Gewährleistung und Garantie zu vermeiden:

- 1 - Die Leuchte hat die Schutzart IP67, ist somit staubdicht und bietet Schutz gegen zeitweiliges Untertauchen (bis zu 30 Minuten).
- 2 - Die Bodeneinbauleuchte nicht in einer Senke/Mulde installieren, um Wasseransammlung zu vermeiden (Abb. 1)
- 3 - Erstellen Sie eine Drainage mit mindestens 30 cm grobem Kies um und unter dem Einbaugehäuse, um eine ordnungsgemäße Wasserableitung zu gewährleisten (Abb. 2)
- 4 - Montieren Sie die Leuchte nicht einfach nur mit dem Gehäuse im Boden, sondern stellen Sie sicher, dass dies ein Entwässerungssystem angeschlossen ist und überprüfen Sie die ordnungsgemäße Funktion (Abb. 3)
- 5 - Die Einbauleuchte ist für die Installation im Boden und in Beton geeignet.
- 6 - Bei der Installation im Boden ist die Leuchte begehbar und nicht für die Belastung durch Fahrzeuge ausgelegt.
- 7 - Achten Sie beim Einbau in Beton darauf, dass die Leuchte bodenbündig und vollständig ausgefüllt. Das Einbaugehäuse darf nicht über den Beton hinausragen (Abb. 4)
- 8 - Verwenden Sie für den elektrischen Anschluss nur spezielle wasserdichte Verbindungen mit einem IP-Schutzgrad größer/gleich IP67 und ausschließlich Neoprenkabel des Typs H05RN-F 3x1 mm mit einem Querschnitt zwischen 6,5 mm und 8 mm.

**Proceso de instalación y conexión eléctrica.**

Para garantizar una instalación correcta, se deben seguir las siguientes instrucciones para evitar la anulación de la garantía:

1. El aparato tiene una clasificación de protección IP67 y, por lo tanto, es adecuado para períodos cortos de tiempo (hasta 30 minutos) en inmersión;
2. Evite instalar el aparato cerca las depresiones en el piso para evitar la retención de agua (Fig. 1)
3. Proporcione al menos 30 cm de grava gruesa tanto en anchura como debajo para asegurar un drenaje adecuado del agua (fig. 2);
4. No coloque el aparato en una carcasa simple en el suelo, si no hay un sistema de drenaje adicional, y luego verifique el funcionamiento correcto (Figura 3)
5. El aparato es adecuado para la instalación en el suelo o en hormigón
6. Cuando se instala en el piso, el aparato solo es transitable y no es adecuada para conducir sobre
7. Al instalar en hormigón, asegúrese de que la parte alrededor de la carcasa de instalación esta completamente llena y rasurada al ras del piso (la carcasa de instalación no debe sobresalir más allá del hormigón - Fig. 4)
8. Para la conexión eléctrica, use solo conectores impermeables especiales con una clasificación IP mayor o igual a IP67. Los conectores deben ser adecuados para apretar completamente un cable de neopreno H05RN-F de 3x1 mmq con una sección de entre 6,5 mm y 8 mm de diámetro.

**ISTRUZIONI PER IL MONTAGGIO**  
**Instructions pour le montage**  
**Instrucciones para construir**

**Montageanleitung**  
**Montageanleitung**  
**Instruções de montagem**

Fig.1

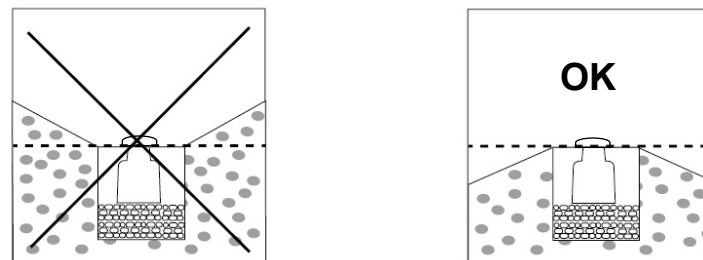


Fig.2

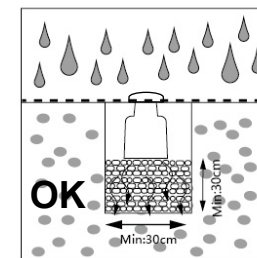


Fig.3

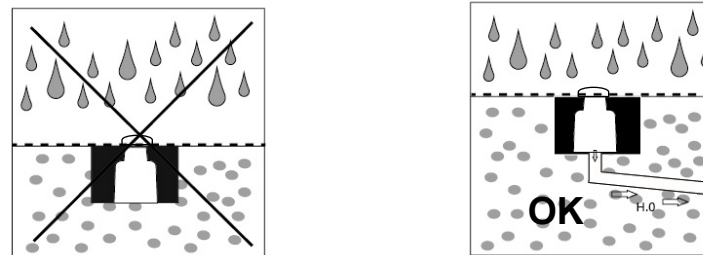


Fig.4

