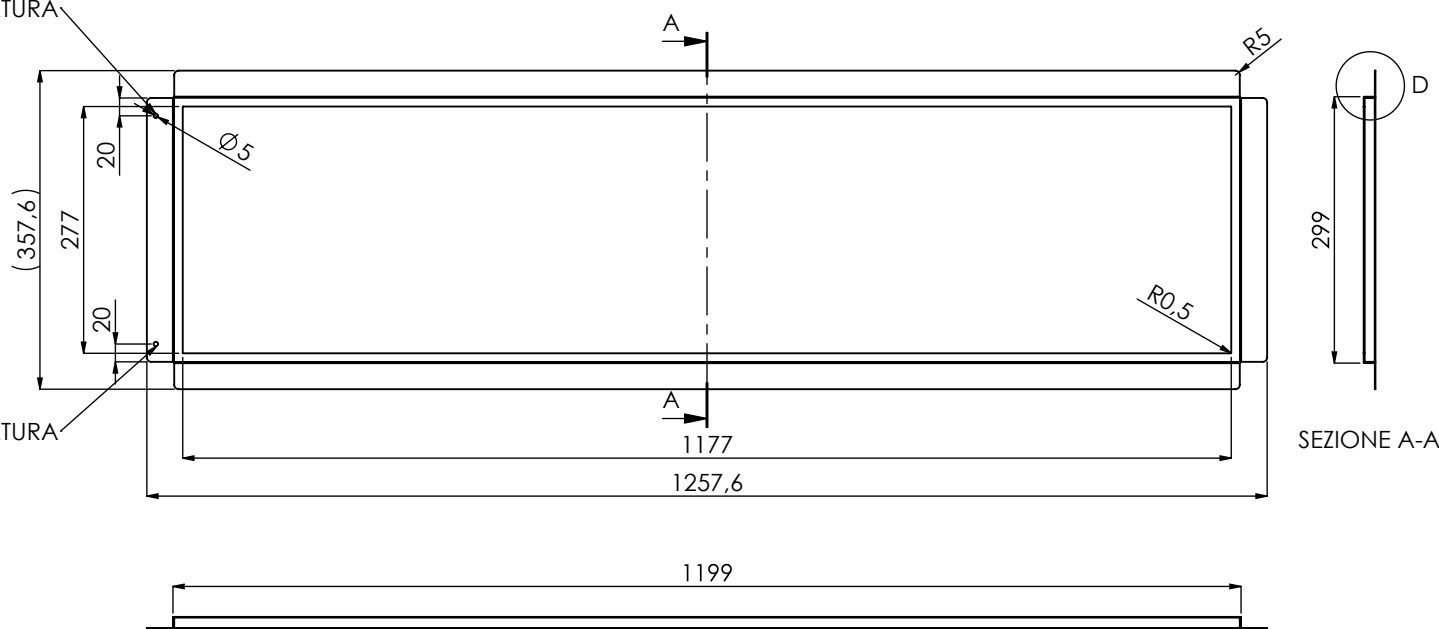
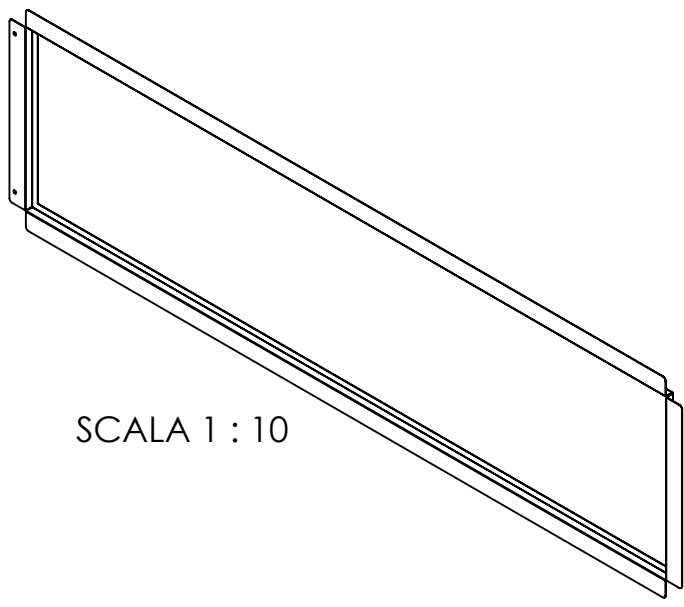
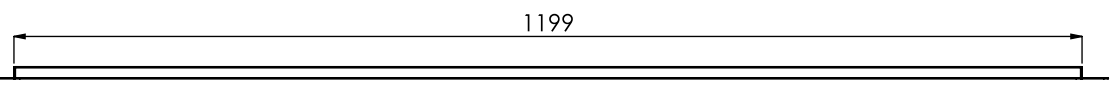


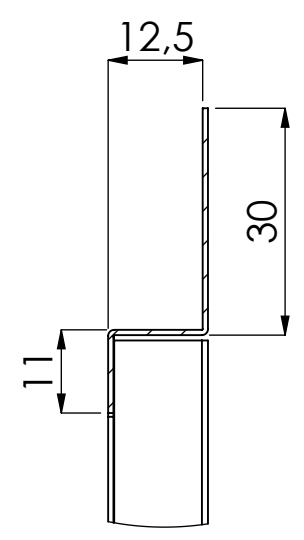
FORO X
VERNICIATURA



SEZIONE A-A



SCALA 1 : 10



DETTAGLIO D
SCALA 1 : 1