

Istruzioni per il montaggio
Instructions pour le montage
Instrucciones para construir

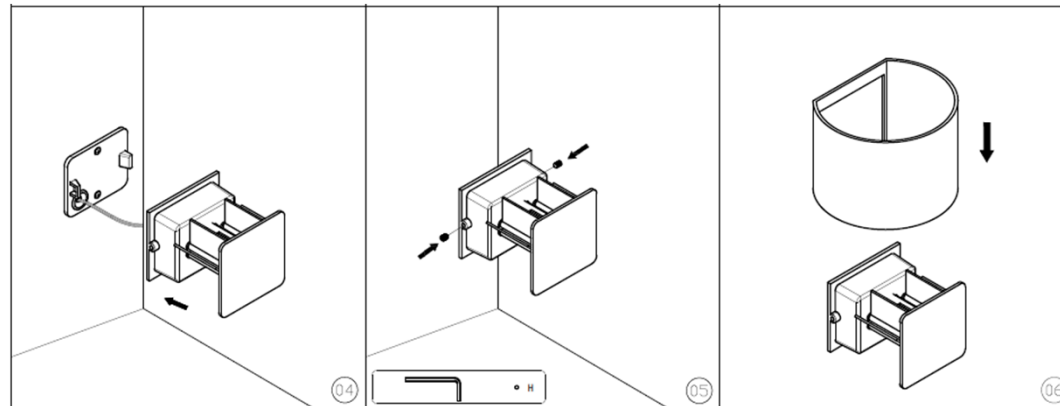
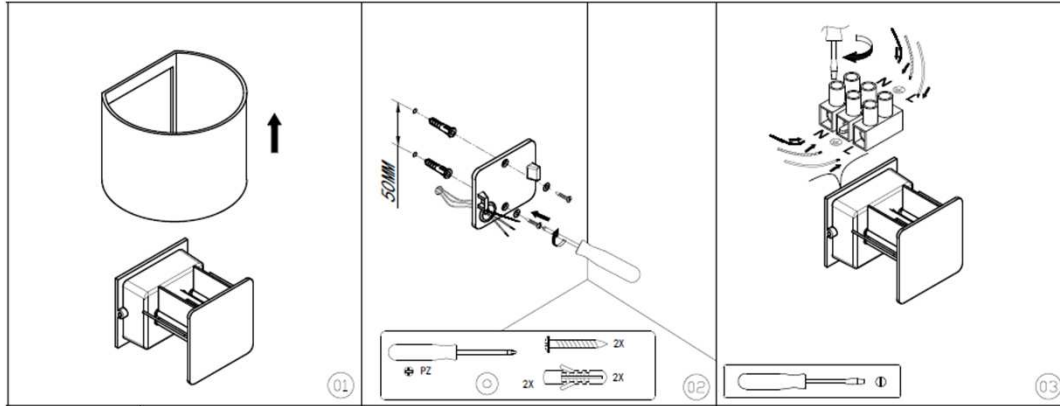
Assembly instructions
Montageanleitung
Instruções de montagem

6542-21-2x4

CODY

Sorgente luminosa
Light source
Source lumineuse
Lichtquelle
Fuente de luz
Fonte de luz

LED W.W., 12W



Spiegazione dei simboli
Légende des symboles
Explicación de los símbolos

Explanation of symbols
Zeichenerklärungen
Explicação dos símbolos

-Leggere le istruzioni prima dell'uso dell'apparecchio e conservarle. Disinserire la corrente prima di operare. Per pulire l'apparecchio non usare detersivi abrasivi e/o chimicamente aggressivi. Ogni modello è provvisto di etichetta/e per il corretto utilizzo dell'apparecchio.
 -Read the instructions before using the appliance and keep them. Turn off the power before operating. Do not use abrasive and/or chemically aggressive detergents to clean the appliance. Each model is provided with a label/s for the correct use of the appliance.
 -Lisez les instructions avant d'utiliser l'appareil et conservez-les. Coupez l'alimentation avant d'utiliser. N'utilisez pas de détergents abrasifs et/ou chimiquement agressifs pour nettoyer l'appareil. Chaque modèle est fourni avec une/des étiquette(s) pour l'utilisation correcte de l'appareil.
 -Lesen Sie die Gebrauchsanweisung vor der Benutzung des Gerätes durch und bewahren Sie diese auf. Schalten Sie den Strom aus, bevor Sie das Gerät in Betrieb nehmen. Verwenden Sie zum Reinigen des Geräts keine scheuernden und/oder chemisch aggressiven Reinigungsmittel.
 Jedes Modell ist mit einem oder mehreren Aufklebern für die korrekte Verwendung des Geräts ausgestattet.
 -Lea las instrucciones antes de utilizar el aparato y guárdelas. Apague la alimentación antes de operar. No utilice detergentes abrasivos y/o químicamente agresivos para limpiar el aparato. Cada modelo está provisto de una/s etiqueta/s para el correcto uso del aparato.
 -Leia as instruções antes de usar o aparelho e guarde-as. Desligue a energia antes de operar. Não utilize detergentes abrasivos e/ou químicamente agressivos para limpar o aparelho. Cada modelo é fornecido com etiqueta(s) para o uso correto do aparelho.

Tutti i prodotti FABAS LUCE che rientrano nell'ambito di applicazione della direttiva europea compatibilità elettromagnetica E.M.C. 2014/30/UE e successive modifiche e/o della direttiva europea bassa tensione B.T. 2014/35/UE e successive modifiche, soddisfano i requisiti richiesti e recano la marcatura "CE".
 All FABAS LUCE products fall within the range of application of the European electromagnetic compatibility E.M.C. directive 2014/30/UE and subsequent amendment and/or the European low voltage directive B.T. 2014/35/UE and subsequent, meet the required specifications and bear "CE" labelling.
 Tous les produits FABAS LUCE appartenant au champ d'application de la directive européenne compatibilité électromagnétique E.M.C. 2014/30/UE et modifications successives et/ou de la directive européenne basse tension B.T. 2014/35/UE et modification successive remplissent les conditions prévues et portent le marquage "CE".
 Alle Produkte von FABAS LUCE, die unter das Anwendungsgebiet der europäischen Richtlinien der elektromagnetischen Kompatibilität E.M.C. 2014/30/UE und nachfolgende Änderungen und/oder der europäischen Richtlinie der Niederspannung B.T. 2014/35/UE und nachfolgende Änderung fallen, entsprechen den erforderlichen Eigenschaften und tragen das "CE" -Kennzeichen.
 Todos los productos FABAS LUCE que siguen la directiva europea sobre la compatibilidad electromagnética E.M.C. 2014/30/UE y sus modificaciones y/o de la directiva europea sobre la baja tensión B.T. 2014/35/UE y sucesivas modificaciones responden a la ley y tienen las letras "CE".
 Todos os produtos FABAS LUCE que reentram no âmbito da aplicação da directiva europeia compatibilidade electromagnética E.M.C. 2014/30/UE e alterações seguintes e/ou da directiva europeia baixa tensão B.T. 2014/35/UE e alterações seguintes satisfazem os requisitos requeridos e trazem a marca "CE".



IP54

Protezione contro l'ingresso di polvere e contro gli spruzzi d'acqua - Protected against dust and protected against spraying water-proof
 Protégé contre la poussière et de giclées d'eau - Geschützt gegen Staub und Spritzwasser
 Protegido totalmente contra el polvo y contra las gotas de agua - Protegido de encontro à poeira e contra os salpicos de água

Predisporre la linea di alimentazione con dispositivi in grado di evitare sovratensioni (surge protection). Preparare the supply line with devices able to avoid overvoltage (surge protection). Préparer la ligne d'alimentation avec des dispositifs capables d'éviter les surtensions (protection contre les surtensions).
 Bereiten Sie die Versorgungsleitung mit Geräte in der Lage Überspannung (Überspannungsschutz) zu vermeiden. Preparar la línea de alimentación con dispositivos capaces de evitar la sobretensión (protección contra sobretensiones). Prepare a linha de alimentação com dispositivos capazes de evitar a sobretensão (proteção contra surtos).

Sorgente luminosa LED sostituibile solo da personale professionista
 LED light source replaceable only by professional personnel
 Source lumineuse LED remplaçable uniquement par du personnel professionnel
 LED-Lichtquelle nur durch Fachpersonal austauschbar
 Fuente de luz LED reemplazable solo por personal profesional
 Fonte de luz LED substituível apenas por profissionais

Alimentatore sostituibile solo da personale professionista
 Power supply replaceable only by professional personnel
 Bloc d'alimentation remplaçable uniquement par du personnel professionnel
 Das Netzteil kann nur von Fachpersonal ausgetauscht werden
 Fuente de alimentación reemplazable solo por personal profesional
 Fonte de alimentação substituível apenas por profissionais

Questo prodotto contiene una sorgente luminosa di classe di efficienza energetica <D>
 This product contains a light source of energy efficiency class <D>
 Ce produit contient une source lumineuse de classe d'efficacité énergétique <D>
 Dieses Produkt enthält eine Lichtquelle der Energieeffizienzklasse <D>
 Este producto contiene una fuente de luz de clase de eficiencia energética <D>
 Este produto contém uma fonte de luz de classe de eficiência energética <D>

IK03

IK code	Impact energy (joule)
01-05	<1
06	1
07	2
08	5
09	10
10	20

ATTENZIONE: Per garantire il grado di protezione IP utilizzare un cavo tipo H05RN-F per il collegamento alla rete di alimentazione.
WARNING: To guarantee the IP protection degree, use a cable type H05RN-F for connection to the power supply.
ATTENTION: Pour garantir le degré de protection IP, utilisez un câble de type H05RN-F pour la connexion à l'alimentation.
ACHTUNG: Um die Schutzart IP zu gewährleisten, verwenden Sie ein Kabel vom Typ H05RN-F zum Anschluss an das Netzteil.
ATENCIÓN: Para garantizar el grado de protección IP, utilice un cable tipo H05RN-F para la conexión a la fuente de alimentación.
ATENÇÃO: Para garantir o grau de proteção IP, use um cabo do tipo H05RN-F para conectar à fonte de alimentação.