

Istruzioni per il montaggio
Instructions pour le montage
Instrucciones para construir

Assembly instructions
Montageanleitung
Instruções de montagem

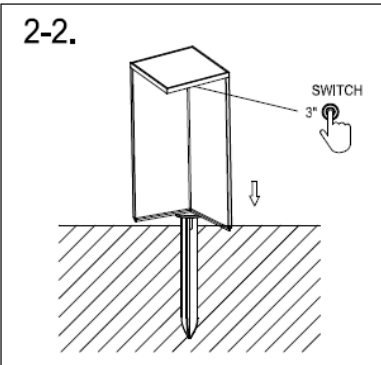
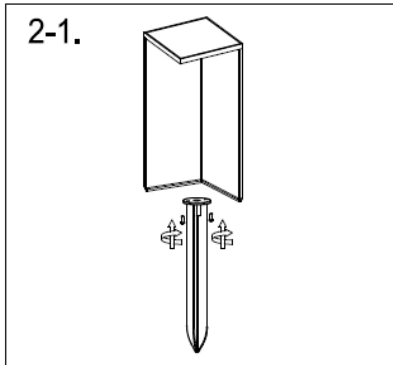
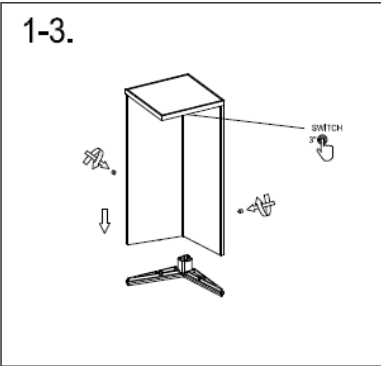
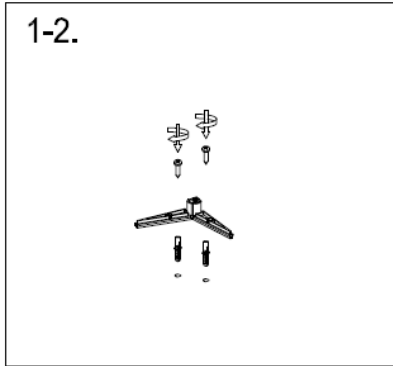
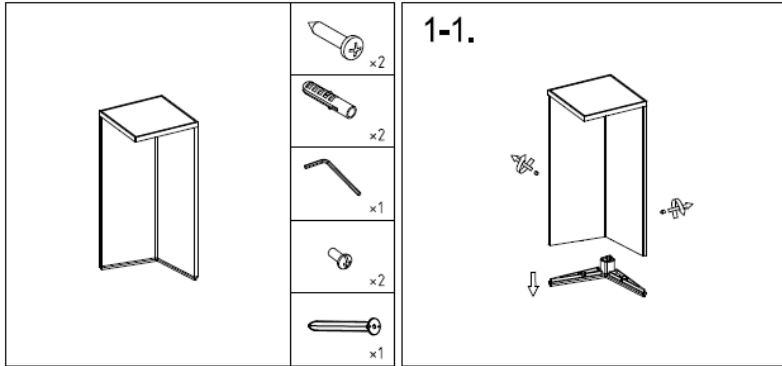
6538-10-299

FOLD

Sorgente luminosa
Source lumineuse
Fuente de luz

Light source
Lichtquelle
Fonte de luz

LED W.W. 2,7W 3,7V DC



Spiegazione dei simboli
Légende des symboles
Explicación de los símbolos

Explanation of symbols
Zeichenerklärungen
Explicação dos símbolos

-Leggere le istruzioni prima dell'uso dell'apparecchio e conservarle. Disinserire la corrente prima di operare. Per pulire l'apparecchio non usare detersivi abrasivi e/o chimicamente aggressivi. Ogni modello è provvisto di etichetta/e per il corretto utilizzo dell'apparecchio.
-Read the instructions before using the appliance and keep them. Turn off the power before operating. Do not use abrasive and/or chemically aggressive detergents to clean the appliance. Each model is provided with a label/s for the correct use of the appliance.
-Lisez les instructions avant d'utiliser l'appareil et conservez-les. Coupez l'alimentation avant d'utiliser. N'utilisez pas de détergents abrasifs et/ou chimiquement agressifs pour nettoyer l'appareil. Chaque modèle est fourni avec une/des étiquette(s) pour l'utilisation correcte de l'appareil.
-Lesen Sie die Gebrauchsanweisung vor der Benutzung des Gerätes durch und bewahren Sie diese auf. Schalten Sie den Strom aus, bevor Sie das Gerät in Betrieb nehmen. Verwenden Sie zum Reinigen des Geräts keine scheuernden und/oder chemisch aggressiven Reinigungsmittel. Jedes Modell ist mit einem oder mehreren Aufklebern für die korrekte Verwendung des Geräts ausgestattet.
-Lea las instrucciones antes de utilizar el aparato y guárdelas. Apague la alimentación antes de operar. No utilice detergentes abrasivos y/o químicamente agresivos para limpiar el aparato. Cada modelo está provisto de una/s etiqueta/s para el correcto uso del aparato.
-Leia as instruções antes de usar o aparelho e guarde-as. Desligue a energia antes de operar. Não utilize detergentes abrasivos e/ou químicamente agressivos para limpar o aparelho. Cada modelo é fornecido com etiqueta(s) para o uso correto do aparelho.

Tutti i prodotti FABAS LUCE che rientrano nell'ambito di applicazione della direttiva europea compatibilità elettromagnetica E.M.C. 2014/30/UE e successive modifiche e/o della direttiva europea bassa tensione B.T. 2014/35/UE e successive modifiche, soddisfano i requisiti richiesti e recano la marcatura "CE".
All FABAS LUCE products fall within the range of application of the European electromagnetic compatibility E.M.C. directive 2014/30/UE and subsequent amendment and/or the European low voltage directive B.T. 2014/35/UE and subsequent, meet the required specifications and bear "CE" labelling.
Tous les produits FABAS LUCE appartenant au champ d'application de la directive européenne compatibilité électromagnétique E.M.C. 2014/30/UE et modifications successives et/ou de la directive européenne basse tension B.T. 2014/35/UE et modification successive remplissent les conditions prévues et portent le marquage "CE".
Alle Produkte von FABAS LUCE, die unter das Anwendungsgebiet der europäischen Richtlinien der elektromagnetischen Kompatibilität E.M.C. 2014/30/UE und nachfolgende Änderungen und/oder der europäischen Richtlinie der Niederspannung B.T. 2014/35/UE und nachfolgende Änderung fallen, entsprechen den erforderlichen Eigenschaften und tragen das "CE"-Kennzeichen.
Todos los productos FABAS LUCE que siguen la directiva europea sobre la compatibilidad electromagnética E.M.C. 2014/30/UE y sus modificaciones y/o de la directiva europea sobre la baja tensión B.T. 2014/35/UE y sucesivas modificaciones responden a la ley y tienen las letras "CE".
Todos os produtos FABAS LUCE que reentram no âmbito da aplicação da directiva europeia compatibilidade electromagnética E.M.C. 2014/30/UE e alterações seguintes e/ou da directiva europeia baixa tensão B.T. 2014/35/UE e alterações seguintes satisfazem os requisitos requeridos e trazem a marca "CE".

Il simbolo indica che l'apparecchio deve essere oggetto di raccolta separata
The symbol indicates that the fixture has to be disposed in separate collection
Le symbole indique que l'appareil doit être écopilé séparément
Dieses Symbol zeigt, dass das Gerät separat gesammelt sein soll
El símbolo indica que el instrumento se recoge en basura especial
O símbolo indica que o aparelho deve ser objecto de recolha separada

Apparecchio costruito in classe III - Lighting device built in class III -
Appareil d'éclairage construit en classe III - Beleuchtungsgerät der Klasse III -
Dispositivo de iluminación construido en clase III - Dispositivo de iluminação construído em classe III

IP54 Protezione contro l'ingresso di polvere e contro gli spruzzi d'acqua - Protected against dust and protected against spraying water-proof
Protégé contre la poussière et de giclées d'eau - Geschützt gegen Staub und Spritzwasser
Protegido totalmente contra el polvo y contra las gotas de agua - Protegido de encontro à poeira e contra os salpicos de água

Questo prodotto contiene una sorgente luminosa di classe di efficienza energetica E - This product contains a light source of energy efficiency class E
Ce produit contient une source lumineuse de classe d'efficacité énergétique E - Dieses Produkt enthält eine Lichtquelle der Energieeffizienzklasse E
Este producto contiene una fuente de luz de clase de eficiencia energética E - Este produto contém uma fonte de luz de classe de eficiência energética E

Sensore di movimento - Motion sensor
Capteur de mouvement - Bewegungssensor
Sensor de movimiento - Sensor de movimento

Sensore crepuscolare - Crepuscular sensor
Capteur crépusculaire - Dämmerungssensor
sensor crepuscular - Sensor crepuscular

IK05

IK code	Impact energy (Joule)
05	0,5
06	1
07	2
08	5
09	10
10	20

Istruzioni per il montaggio Instructions pour le montage Instrucciones para construir

Assembly instructions Montageanleitung Instruções de montagem

Dati tecnici:

- Tensione di funzionamento: Batteria Litio 3,7 V DC model 18650 / 2200mAh;
- Pannello solare: Monocristallino 2 W - Carica: 6-8 ore (alla luce diretta del sole);
- Tempo di funzionamento: massima intensità 3 h; minima intensità (15% del flusso luminoso massimo) 24 h;
- Temperatura di lavoro: 0-45°C;

Montaggio:

- Due possibilità di installazione: a) con picchetto da inserire nel terreno; b) con viti da fissare sul cemento;
- Posizionare la lampada in un luogo con sufficiente irraggiamento solare. Dopo l'installazione premere l'interruttore per 3s; il pulsante dell'interruttore diventa blu e il prodotto è acceso. La luce si regola alla massima intensità per circa 30s per poi ridursi alla minima intensità se il sensore non rileva oggetti in movimento, per poi riportarsi nuovamente alla massima intensità nel caso di successivi rilevamenti.

Informazioni sul sensore a microonde

- La lampada si accende solo se la luce ambiente è inferiore a 20 lux"; se la luce è superiore a 20-30 lux, la lampada rimane spenta, e la batteria inizia a caricarsi;
- Angolo di rilevamento: 120°;
- Distanza di rilevamento: < 6 m; la sensibilità può ridursi o non funzionare quando ci sono delle barriere.

Attenzione:

- Prima di accendere la lampada, caricarla per un giorno alla luce solare;
- La batteria si ricarica sia che la lampada è accesa sia che è spenta;
- La durata di funzionamento viene influenzata negativamente dalle condizioni solari (piovoso, nuvoloso o inverno);
- È necessario pulire sistematicamente il pannello solare con acqua e con un panno morbido;
- Per preservare la carica della batteria, spegnere la lampada se non è necessaria.

Technical Data:

- Operating voltage: Li-ion Battery 18650 / 2200mAh 3.7V DC;
- Solar panel: monocrystalline 2W Charge: 6-8h(in direct sunlight);
- Operating time: Maximum intensity 3 h; minimum intensity (15% of the maximum luminous flux) 24 h
- Working temperature: 0-45°C

Assembly:

- Two installation options: a) with spike for ground insertion; b) with screws for fixing to concrete;
- Place the lamp in a location with sufficient solar irradiance. After installation, press the switch for 3s; the switch button turns blue and the product is turned on. The light adjusts to maximum intensity for about 30s and then reduces to minimum intensity if the sensor does not detect moving objects, then returns to maximum intensity upon subsequent detections.

Microwave sensor information:

- The lamp only turns on if the ambient light is below 20 lux; if the light is above 20-30 lux, the lamp remains off, and the battery begins to charge;
- Detection angle: 120°;
- Detection distance: <6 m; sensitivity may decrease or not function when there are obstacles.

Caution:

- Before turning on the lamp, charge it for one day in sunlight;
- The battery charges whether the lamp is on or off;
- Operating time is negatively affected by solar conditions (rainy, cloudy, or winter);
- The solar panel must be systematically cleaned with water and a soft cloth;
- To preserve battery charge, turn off the lamp when not needed.

Données techniques :

- Tension de fonctionnement : Batterie Lithium 3,7 V DC modèle 18650 / 2200 mAh;
- Panneau solaire : monocristallin 2W - Charge : 6-8 heures (en plein soleil direct);
- Temps de fonctionnement : intensité maximale 3 heures ; intensité minimale (15% du flux lumineux maximal) 24 heures ;
- Température de fonctionnement : 0-45°C;

Montage:

- Deux options d'installation : a) avec piquet pour insertion dans le sol ; b) avec vis pour fixation sur le béton ;
- Placer la lampe dans un endroit avec un rayonnement solaire suffisant. Après l'installation, appuyez sur l'interrupteur pendant 3 secondes ; le bouton de l'interrupteur devient bleu et le produit est allumé. La lumière s'ajuste à l'intensité maximale pendant environ 30 secondes puis diminue à l'intensité minimale si le capteur ne détecte pas d'objets en mouvement, puis revient à l'intensité maximale lors de détections ultérieures.

Informations sur le capteur à micro-ondes :

- La lampe s'allume uniquement si la lumière ambiante est inférieure à 20 lux ; si la lumière est supérieure à 20-30 lux, la lampe reste éteinte et la batterie commence à se charger ;
- Angle de détection : 120°
- Distance de détection : < 6 m ; la sensibilité peut diminuer ou ne pas fonctionner en présence d'obstacles.

Attention:

- Avant d'allumer la lampe, chargez-la pendant un jour au soleil ;
- La batterie se charge que la lampe soit allumée ou éteinte ;
- Le temps de fonctionnement est affecté négativement par les conditions solaires (pluie, nuageux ou hiver) ;
- Le panneau solaire doit être nettoyé systématiquement avec de l'eau et un chiffon doux ;
- Pour préserver la charge de la batterie, éteignez la lampe lorsqu'elle n'est pas nécessaire.



FABAS LUCE S.p.A.

Via Talamoni, 75 – Brugherio (MB) - ITALY
www.fabasluce.it - info@fabasluce.it

Made in China – Fabriqué en Chine
Hecho en china – Feito na china

Istruzioni per il montaggio Instructions pour le montage Instrucciones para construir

Assembly instructions Montageanleitung Instruções de montagem

Technische Daten:

- Betriebsspannung: Lithiumbatterie 3,7 V DC Modell 18650 / 2200 mAh;
- Solarmodul: 2W monokristallin - Ladung: 6-8 Stunden (bei direkter Sonneneinstrahlung);
- Betriebszeit: maximale Intensität 3 Stunden; minimale Intensität (15% des maximalen Lichtstroms) 24 Stunden;
- Arbeitstemperatur: 0-45°C;

Montage:

- Zwei Installationsmöglichkeiten: a) mit Erdspeiß zur Bodeneinführung; b) mit Schrauben zur Befestigung auf Beton;
- Platzieren Sie die Leuchte an einem Ort mit ausreichender Sonneneinstrahlung. Drücken Sie nach der Installation den Schalter für 3 Sekunden; der Schalterknopf wird blau und das Produkt wird eingeschaltet. Das Licht passt sich für etwa 30 Sekunden auf maximale Intensität an und reduziert sich dann auf minimale Intensität, wenn der Sensor keine sich bewegenden Objekte erkennt, kehrt dann bei nachfolgenden Erkennungen zur maximalen Intensität zurück.

Informationen zum Mikrowellensensor:

- Die Leuchte schaltet sich nur ein, wenn das Umgebungslicht unter 20 Lux liegt; wenn das Licht über 20-30 Lux liegt, bleibt die Leuchte aus, und die Batterie beginnt zu laden;
- Erfassungswinkel: 120°;
- Erfassungsenfernung: <6 m; die Empfindlichkeit kann abnehmen oder nicht funktionieren, wenn Hindernisse vorhanden sind.

Achtung:

- Laden Sie die Leuchte vor dem Einschalten einen Tag lang im Sonnenlicht auf;
- Die Batterie lädt sich auf, egal ob die Lampe eingeschaltet ist oder nicht;
- Die Betriebszeit wird negativ von den Sonnenbedingungen beeinflusst (regnerisch, bewölkt oder winterlich);
- Das Solarmodul muss systematisch mit Wasser und einem weichen Tuch gereinigt werden;
- Um die Batterieladung zu erhalten, schalten Sie die Leuchte aus, wenn sie nicht benötigt wird.

Datos técnicos:

- Tensión de funcionamiento: Bateria de litio 3,7 V CC modelo 18650 / 2200 mAh;
- Panel solar: monocrystalino 2 W - Carga: 6-8 horas (a plena luz solar directa);
- Tiempo de funcionamiento:máxima intensidad 3 horas; intensidad mínima (15% del flujo luminoso máximo) 24 horas;
- Temperatura de trabajo: 0-45°C;

Montaje:

- Dos opciones de instalación: a) con estaca para inserción en el suelo; b) con tornillos para fijación en concreto;
- Coloque la lámpara en un lugar con irradiación solar suficiente. Después de la instalación, presione el interruptor durante 3 segundos; el botón del interruptor se vuelve azul y el producto se enciende. La luz se ajusta a máxima intensidad durante unos 30 segundos y luego se reduce a mínima intensidad si el sensor no detecta objetos en movimiento, luego vuelve a la máxima intensidad en caso de detecciones posteriores.

Información del sensor de microondas:

- La lámpara solo se enciende si la luz ambiente es inferior a 20 lux; si la luz es superior a 20-30 lux, la lámpara permanece apagada y la batería comienza a cargar;
- Ángulo de detección: 120°;
- Distancia de detección: <6 m; la sensibilidad puede disminuir o no funcionar cuando hay obstáculos.

Precaución:

- Antes de encender la lámpara, cárguela durante un día al sol;
- La batería se carga ya sea que la lámpara esté encendida o apagada;
- El tiempo de funcionamiento se ve afectado negativamente por las condiciones solares (lluvioso, nublado o invierno);
- El panel solar debe limpiarse sistemáticamente con agua y un paño suave;
- Para preservar la carga de la batería, apague la lámpara cuando no sea necesario.

Dados técnicos:

- Tensão de operação: Bateria de lítio 3,7 V CC modelo 18650 / 2200 mAh;
- Painel solar: monocrystalino 2 W - Carga: 6-8 horas (em plena luz solar direta);
- Tempo de operação: intensidade máxima 3 horas; intensidade mínima (15% do fluxo luminoso máximo) 24h;
- Temperatura de trabalho: 0-45°C;

Montagem:

- Duas opções de instalação: a) com estaca para inserção no solo; b) com parafusos para fixação no concreto;
- Coloque a lâmpada em um local com irradiação solar suficiente. Após a instalação, pressione o interruptor por 3 segundos; o botão do interruptor fica azul e o produto é ligado. A luz ajusta-se à intensidade máxima por cerca de 30 segundos e depois reduz para a intensidade mínima se o sensor não detectar objetos em movimento, retornando à intensidade máxima nas detecções subsequentes.

Informações do sensor de micro-ondas:

- A lâmpada só acende se a luz ambiente estiver abaixo de 20 lux; se a luz estiver acima de 20-30 lux, a lâmpada permanece apagada e a bateria começa a carregar;
- Ângulo de detecção: 120°;
- Distância de detecção: <6 m; a sensibilidade pode diminuir ou não funcionar quando há obstáculos.

Cuidado:

- Antes de ligar a lâmpada, carregue-a por um dia ao sol;
- A bateria carrega se a lâmpada estiver ligada ou desligada;
- O tempo de operação é negativamente afetado pelas condições solares (chuva, nublado ou inverno);
- O painel solar deve ser limpo sistematicamente com água e um pano macio;
- Para preservar a carga da bateria, desligue a lâmpada quando não estiver em uso.