

**Istruzioni per il montaggio**  
**Instructions pour le montage**  
**Instrucciones para construir**

**Assembly instructions**  
**Montageanleitung**  
**Instruções de montagem**

**6537-10-294**

**SMUK**

**Sorgente luminosa**  
**Source lumineuse**  
**Fuente de luz**

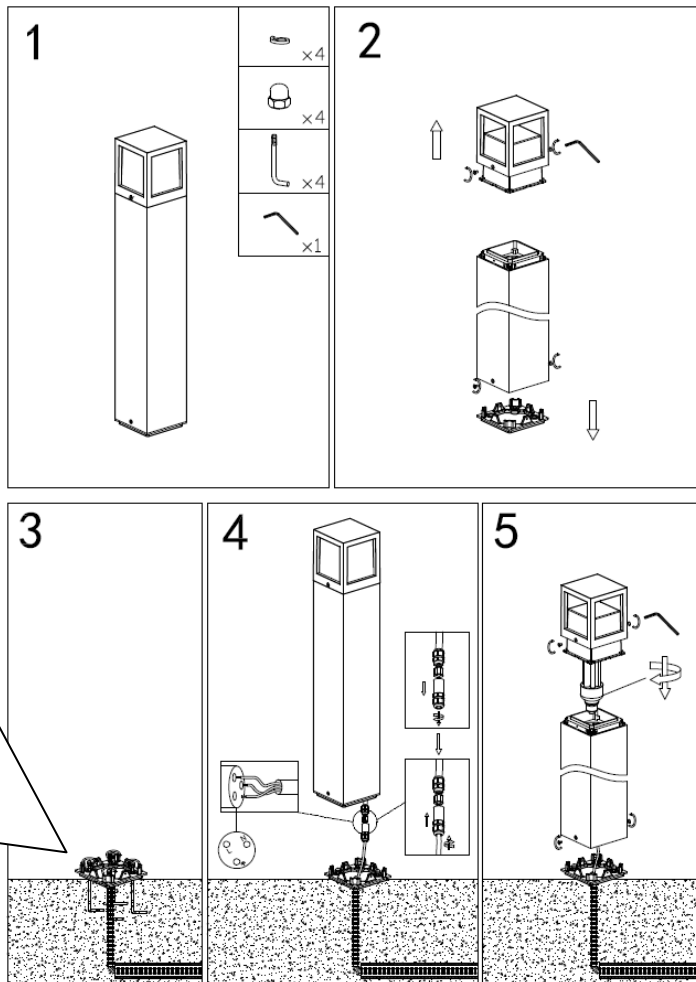
**Light source**  
**Lichtquelle**  
**Fonte de luz**

**MAX 20W - E27**



ATTENZIONE! Il montaggio e l'installazione devono essere eseguiti da personale qualificato  
 ATTENTION! Assembly and installation must be performed by qualified personnel  
 ACHTUNG! Le montage et l'installation doivent être effectués par du personnel qualifié  
 ¡ATENCIÓN! Montaje und Installation müssen von qualifiziertem Personal durchgeführt werden  
 ¡ATENÇÃO! O montaje e la instalação deben ser realizados por personal cualificado.  
 ATENÇÃO! A montagem e instalação devem ser realizadas por pessoal qualificado

ATTENZIONE: I 4 perni di fissaggio nel plinto/terreno devono garantire il sicuro fissaggio dell'apparecchio.  
 ATTENTION: The 4 fixing pins in the plinth/ground must guarantee the safe fixing of the appliance.  
 ATTENTION : Les 4 broches de fixation dans le socle/sol doivent garantir la fixation sûre de l'appareil.  
 ACHTUNG: Die 4 Befestigungsstifte im Sockel/Boden müssen eine sichere Befestigung des Gerätes gewährleisten.  
 ATENCIÓN: Los 4 pernos de fijación en el zócalo/suelo deben garantizar la fijación segura del aparato.  
 ATENÇÃO: Os 4 pinos de fixação no rodapé/terra devem garantir a fixação segura do aparelho.



**Spiegazione dei simboli**  
**Légende des symboles**  
**Explicación de los símbolos**

**Explanation of symbols**  
**Zeichenerklärungen**  
**Explicação dos símbolos**

-Leggere le istruzioni prima dell'uso dell'apparecchio e conservarle. Disinserire la corrente prima di operare. Per pulire l'apparecchio non usare detersivi abrasivi e/o chimicamente aggressivi. Ogni modello è provvisto di etichetta/e per il corretto utilizzo dell'apparecchio.  
 -Read the instructions before using the appliance and keep them. Turn off the power before operating. Do not use abrasive and/or chemically aggressive detergents to clean the appliance. Each model is provided with a label/s for the correct use of the appliance.  
 -Lisez les instructions avant d'utiliser l'appareil et conservez-les. Coupez l'alimentation avant d'utiliser. N'utilisez pas de détergents abrasifs et/ou chimiquement agressifs pour nettoyer l'appareil. Chaque modèle est fourni avec une/des étiquette(s) pour l'utilisation correcte de l'appareil.  
 -Lesen Sie die Gebrauchsanweisung vor der Benutzung des Gerätes durch und bewahren Sie diese auf. Schalten Sie den Strom aus, bevor Sie das Gerät in Betrieb nehmen. Verwenden Sie zum Reinigen des Geräts keine scheuernden und/oder chemisch aggressiven Reinigungsmittel. Jedes Modell ist mit einem oder mehreren Aufklebern für die korrekte Verwendung des Geräts ausgestattet.  
 -Lea las instrucciones antes de utilizar el aparato y guárdelas. Apague la alimentación antes de operar. No utilice detergentes abrasivos y/o químicamente agresivos para limpiar el aparato. Cada modelo está provisto de una/s etiqueta/s para el correcto uso del aparato.  
 -Leia as instruções antes de usar o aparelho e guarde-as. Desligue a energia antes de operar. Não utilize detergentes abrasivos e/ou químicamente agressivos para limpar o aparelho. Cada modelo é fornecido com etiqueta(s) para o uso correto do aparelho.



Tutti i prodotti FABAS LUCE che rientrano nell'ambito di applicazione della direttiva europea compatibilità elettromagnetica E.M.C. 2014/30/UE e successive modifiche e/o della direttiva europea bassa tensione B.T. 2014/35/UE e successive modifiche, soddisfano i requisiti richiesti e recano la marcatura "CE".  
 All FABAS LUCE products fall within the range of application of the European electromagnetic compatibility E.M.C. directive 2014/30/UE and subsequent amendment and/or the European low voltage directive B.T. 2014/35/UE and subsequent , meet the required specifications and bear "CE" labelling.  
 Tous les produits FABAS LUCE appartenant au champ d'application de la directive européenne compatibilité électromagnétique E.M.C. 2014/30/UE et modifications successives et/ou de la directive européenne basse tension B.T. 2014/35/UE et modification successive remplissent les conditions prévues et portent le marquage "CE".  
 Alle Produkte von FABAS LUCE, die unter das Anwendungsgebiet der europäischen Richtlinien der elektromagnetischen Kompatibilität E.M.C. 2014/30/UE und nachfolgende Änderungen und/oder der europäischen Richtlinie der Niederspannung B.T. 2014/35/UE und nachfolgende Änderung fallen, entsprechen den erforderlichen Eigenschaften und tragen das "CE" -Kennzeichen.  
 Todos los productos FABAS LUCE que siguen la directiva europea sobre la compatibilidad electromagnética E.M.C. 2014/30/UE y sus modificaciones y/o de la directiva europea sobre la baja tensión B.T. 2014/35/UE y sucesivas modificaciones responden a la ley y tienen las letras "CE".  
 Todos os produtos FABAS LUCE que reentram no âmbito da aplicação da directiva europeia compatibilidade electromagnética E.M.C. 2014/30/UE e alterações seguintes e/ou da directiva europeia baixa tensão B.T. 2014/35/UE e alterações seguintes satisfazem os requisitos requeridos e trazem a marca "CE".



Il simbolo indica che l'apparecchio deve essere oggetto di raccolta separata  
 The symbol indicates that the fixture has to be disposed in separate collection  
 Le symbole indique que l'appareil doit être écolué séparément  
 Dieses Symbol zeigt, dass das Gerät separat gesammelt sein soll  
 El símbolo indica que el instrumento se recoge en basura especial  
 O símbolo indica que o aparelho deve ser objecto de recolha separada

**IP54**

Protezione contro l'ingresso di polvere e contro gli spruzzi d'acqua  
 Protected against dust and protected against spraying water-proof  
 Protégé contre la poussière et de giclées d'eau  
 Geschützt gegen Staub und Spritzwasser  
 Protegido totalmente contra el polvo y contra las gotas de agua  
 Protegido de encontro à poeira e contra os salpicos de água



Sorgente luminosa sostituibile dall'utente finale  
 Light source replaceable by end user  
 Source lumineuse remplaçable par l'utilisateur final  
 Lichtquelle durch Endbenutzer austauschbar  
 Fuente de luz reemplazable por el usuario final  
 Fonte de luz substituível pelo usuário final



Sostituire gli schermi di protezione danneggiati.  
 Replace any cracked protective shield.  
 Remplacer tout écran de protection fissuré.  
 Ersetzen Sie gebrochene Schutzschild.  
 Reemplazar cualquier escudo protector agrietada.  
 Substitua qualquer escudo protetor rachado.

**IK05**

IK code	Impact energy (Joules)
01-05	5
06	1
07	2
08	5
09	10
10	20



FABAS LUCE S.p.A.  
 Via Talamoni, 75 – Brugherio (MB) - ITALY  
 www.fabasluc.it - info@fabasluc.it

Made in China – Fabriqué en Chine  
 Hecho en china – Feito na china