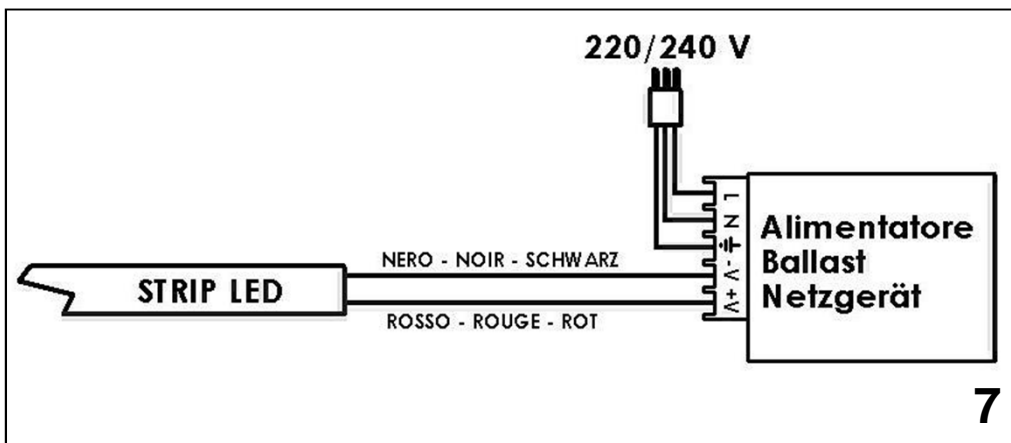
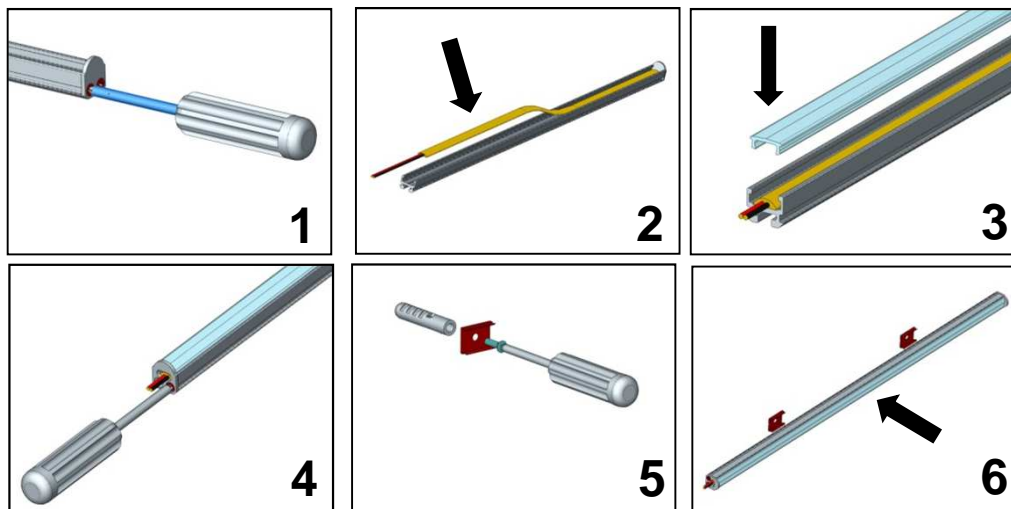


Istruzioni per il montaggio - Instructions pour le montage - Montageanleitung

Leggere le istruzioni prima dell'uso dell'apparecchio e conservarle. Disinserire la corrente prima di intervenire sulla lampada. Tutti i prodotti con tecnologia a LED sono sensibili alle variazioni di temperatura dell'ambiente in cui vengono installati, le loro prestazioni in termini di efficienza e durata possono migliorare in condizioni di temperatura basse mentre vengono penalizzate dalle temperature elevate. Si consiglia l'utilizzo di prodotti Led in ambienti con condizioni di temperatura molto elevate (forni, sauna, ...). I LED utilizzati da ATILED vengono sottoposti a particolari selezioni, tuttavia possono presentarsi modeste variazioni cromatiche ($\pm 500^{\circ}\text{K}$)

Lire les instructions pour le montage avant d'utiliser l'appareil et les conserver. Débrancher le courant avant de remplacer l'ampoule. Tous les produits contenant la technologie de LED sont sensibles aux variations de la température ambiante où ils sont installés, de l'exécution en termes d'efficacité et de l'augmentation de vie fonctionnant des températures plus fraîches et diminueront tout en travaillant dans les températures plus élevées. Elle n'est pas de recommander d'employer des produits de LED dans les conditions avec des températures (fours, saunas,...) Les LED employées par ATILED sont sujettes à un choix particulier, mais les petites différences de couleurs entre la LED peuvent se produire ($\pm 500^{\circ}\text{K}$)

Die Montageanleitung bevor dem Gerätegebrauch lesen und diese aufbewahren. Vor dem Auswechseln der Lampe ist diese vom Versorgungsnetz zu trennen. Alle Produkte, die LED-Technologie enthalten, sind zu den Veränderungen der umgebenden Temperatur, in der sie angebracht sind, der Leistung in Leistungsfähigkeit ausgedrückt und der Lebenszeitzunahme, die der kühleren Temperaturen arbeitet vernünftig und werden sich beim Arbeiten in den höheren Temperaturen verringern. Sie ist nicht sich zu empfehlen, LED-Produkte in den Bedingungen mit Hochtemperaturen (Öfen, Saunen,...) zu benutzen LED, die durch ATILED benutzt werden, sind abhängig von einer bestimmten Vorwähler, aber kleine Unterschiede von Farben zwischen der LED können auftreten ($\pm 500^{\circ}\text{K}$)

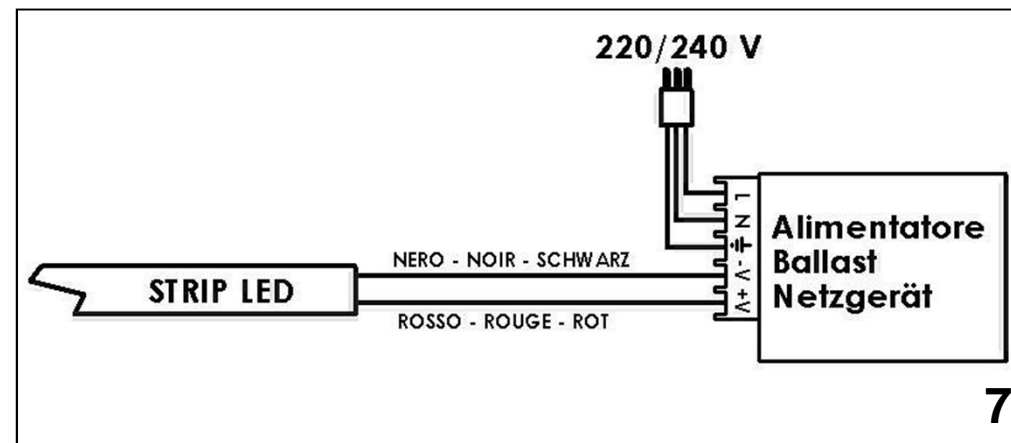
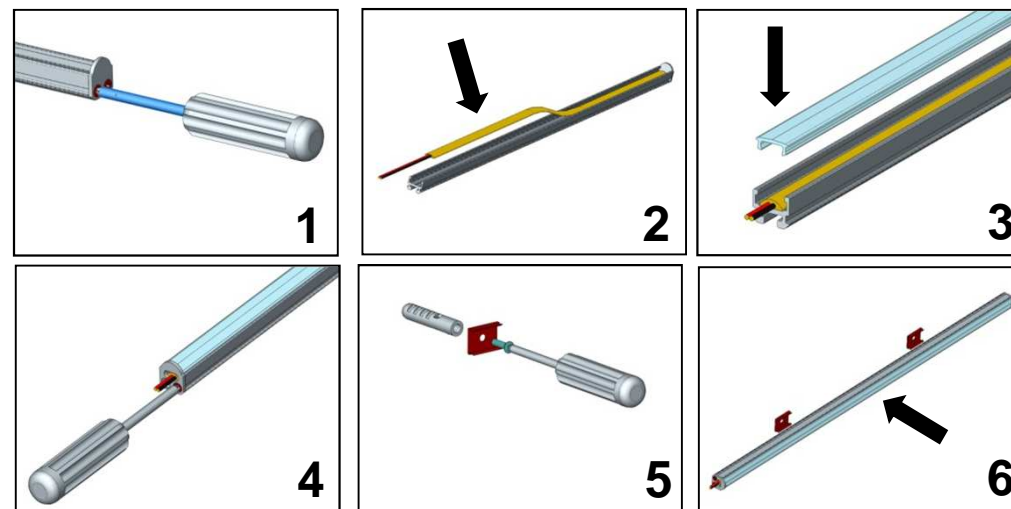


Istruzioni per il montaggio - Instructions pour le montage - Montageanleitung

Leggere le istruzioni prima dell'uso dell'apparecchio e conservarle. Disinserire la corrente prima di intervenire sulla lampada. Tutti i prodotti con tecnologia a LED sono sensibili alle variazioni di temperatura dell'ambiente in cui vengono installati, le loro prestazioni in termini di efficienza e durata possono migliorare in condizioni di temperatura basse mentre vengono penalizzate dalle temperature elevate. Si consiglia l'utilizzo di prodotti Led in ambienti con condizioni di temperatura molto elevate (forni, sauna, ...). I LED utilizzati da ATILED vengono sottoposti a particolari selezioni, tuttavia possono presentarsi modeste variazioni cromatiche ($\pm 500^{\circ}\text{K}$)

Lire les instructions pour le montage avant d'utiliser l'appareil et les conserver. Débrancher le courant avant de remplacer l'ampoule. Tous les produits contenant la technologie de LED sont sensibles aux variations de la température ambiante où ils sont installés, de l'exécution en termes d'efficacité et de l'augmentation de vie fonctionnant des températures plus fraîches et diminueront tout en travaillant dans les températures plus élevées. Elle n'est pas de recommander d'employer des produits de LED dans les conditions avec des températures (fours, saunas,...) Les LED employées par ATILED sont sujettes à un choix particulier, mais les petites différences de couleurs entre la LED peuvent se produire ($\pm 500^{\circ}\text{K}$)

Die Montageanleitung bevor dem Gerätegebrauch lesen und diese aufbewahren. Vor dem Auswechseln der Lampe ist diese vom Versorgungsnetz zu trennen. Alle Produkte, die LED-Technologie enthalten, sind zu den Veränderungen der umgebenden Temperatur, in der sie angebracht sind, der Leistung in Leistungsfähigkeit ausgedrückt und der Lebenszeitzunahme, die der kühleren Temperaturen arbeitet vernünftig und werden sich beim Arbeiten in den höheren Temperaturen verringern. Sie ist nicht sich zu empfehlen, LED-Produkte in den Bedingungen mit Hochtemperaturen (Öfen, Saunen,...) zu benutzen LED, die durch ATILED benutzt werden, sind abhängig von einer bestimmten Vorwähler, aber kleine Unterschiede von Farben zwischen der LED können auftreten ($\pm 500^{\circ}\text{K}$)



ATILED by FABAS LUCE S.p.A.
Via Talamoni, 75 – Brugherio (MB) - ITALY
www.fabasluce.it – www.atiled.it
Made in Italy

6407-03



ATILED by FABAS LUCE S.p.A.
Via Talamoni, 75 – Brugherio (MB) - ITALY
www.fabasluce.it – www.atiled.it
Made in Italy

6407-03