

---

6101-50-013

# MANUALE UTENTE V. 2.4

---

# INDICE

<b>MANUALE UTENTE V. 2.4</b> .....	<b>1</b>
INDICE .....	2
6101-50-013 .....	3
SPECIFICHE TECNICHE .....	4
LAYOUT SCHEDA.....	5
CONNESSIONI .....	6
ALIMENTAZIONE.....	7
CONNESSIONE DEL MODULO LED .....	8
CONNESSIONE DI SINCRONIA.....	10
CONNESSIONE DEI SEGNALI DI CONTROLLO .....	11
MODALITA' DI FUNZIONAMENTO.....	12
DIMMER 3 CANALI (con show pre-programmati) .....	14
RICEVITORE DMX TRE CANALI (SLAVE).....	15
DIMMER 0-10V/1-10V SU TRE CANALI .....	16
GENERATORE DI SHOWS E TRASMETTITORE DMX TRE CANALI (MASTER) .....	17
DIMMER MONOCANALE CON INGRESSO 0-10V(1-10V).....	18
MONOCANALE TOUCH DIMMER CON INGRESSO SU PULSANTE .....	19
RICEVITORE DMX MONOCANALE (SLAVE MONOCANALE).....	20
DIMMER TOUCH SU TRE CANALI CON RADIOCOMANDO (opzionale cod. 6101-50-016) .....	21
DIMMER TOUCH MONOCANALE CON RADIOCOMANDO (opzionale cod. 6101-50-016) .....	22
GENERATORE DI SHOWS SU TRE CANALI CON RADIOCOMANDO.....	23
SPEGNIMENTO .....	25
“APPENDICE A”- Espansione Radio EXP-433 .....	26
“APPENDICE B”- Impostazione indirizzi DMX.....	27
CONTATTI .....	35

---

# 6101-50-013

Il dispositivo 6101-50-013 è un dimmer RGB (3 canali) con uscita in tensione PWM con anodo comune.

Il dimmer è grado di operare con tensione di alimentazione da 8 a 28 V DC e di gestire correnti d'uscita sino a 6A per ciascun canale (72W per canale a 12VDC, 144W per canale a 24VDC in modalità tre canali e 216W a 12VDC e 432W a 24 VDC in modalità monocanale) .

Il dispositivo 6101-50-013 gestisce differenti modalità di funzionamento:

- DIMMER TRE CANALI (con show pre-programmati)
- RICEVITORE DMX 3 CANALI (SLAVE)
- DIMMER 0-10V (1-10V) SU TRE CANALI
- GENERATORE DI SHOWS E TRASMETTITORE DMX
- DIMMER MONOCANALE CON INGRESSO 0-10V (1-10V)
- MONOCANALE TOUCH DIMMER CON INGRESSO SU PULSANTE
- RICEVITORE DMX MONOCANALE (SLAVE MONOCANALE)
- DIMMER TOUCH SU TRE CANALI CON RADIOCOMANDO (opzionale cod. 6101-50-016)
- GENERATORE DI SHOWS SU TRE CANALI CON RADIOCOMANDO (opzionale cod. 6101-50-016)



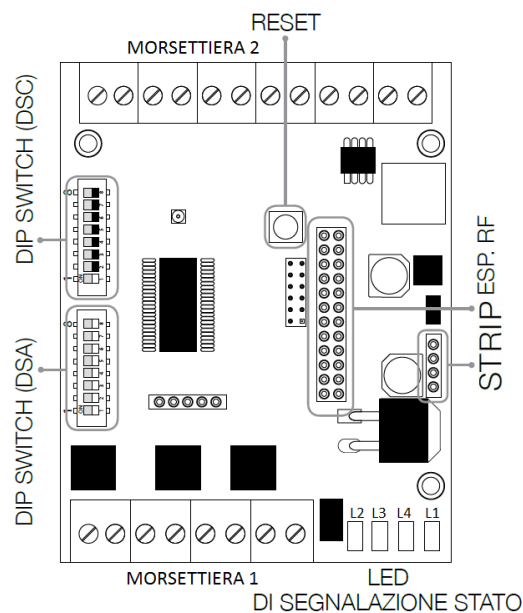
6101-50-013 CON CONTENITORE MODULBOX CON ATTACCO A BARRA DIN EN60715)

Il dispositivo 6101-50-013 viene fornito in una scatola MODULBOX 4 moduli con supporto per l'attacco a barra DIN EN60715 e alloggiamento per espansione radiocomando (opzionale cod. 6101-50-016) che garantiscono la massima flessibilità applicativa.

## SPECIFICHE TECNICHE

	<b>Valore / Value</b>	<b>Note</b>
<b>Tensione di alimentazione /</b>	8 ÷ 28	V DC
<b>Tensione di uscita / Output</b>	8 ÷ 28	V DC
<b>Numero di canali</b>	3	
<b>Corrente di uscita massima per canale</b>	6	A
<b>Potenza assorbita 12V DC</b>	0,6	W
<b>Potenza assorbita 24V DC</b>	0,72	W
<b>Potenza nominale massima 12V DC</b>	72	W per canale
<b>Potenza nominale massima 24V DC</b>	144	W per canale
<b>Efficienza a 12V DC uscita al 100%</b>	99,3	%
<b>Efficienza a 24V DC uscita al 100%</b>	99,5	%
<b>Frequenza dimmer PWM</b>	300-350	Hz
<b>Intervento termico</b>	150	°C su uC
<b>Temperatura di stoccaggio</b>	Min: -40 Max +60	°C
<b>Temperatura di esercizio</b>	Min: -20 Max +50	°C
<b>Classe di protezione</b>	IP20	
<b>Peso</b>	112	g
<b>Dim.meccaniche con scatola</b>	90 x 70 x 58	mm
<b>Dim. meccaniche senza scatola</b>	87 x 68 x 20	mm
<b>Protezioni</b>	Inversione di polarità Protezione da transienti Protezione termica Protezione da circuito aperto	

# LAYOUT SCHEDA



(FIG. 1 LAYOUT SCHEDA)

**MORSETTIERA 1:** Terminali a vite a carrello (10-30AWG) per la connessione dell'alimentazione del dispositivo e dei moduli LED

**MORSETTIERA 2:** Terminali a vite a carrello (10-30AWG) per la connessione dei segnali di controllo (DMX512-A, 0-10V (1-10V), pulsante N.O.).

**STRIP ESPANSIONE RF :** Strip di espansione per l'inserimento del modulo radiocomando (opzionale cod. 6101-50-016)

**DIP-SWITCH:** Interruttori per l'impostazione della modalità di funzionamento e dell'indirizzo DMX.

**LED DI SEGNALAZIONE STATO:** Led di segnalazione stato/valore del canale e di segnalazione della presenza dell'alimentazione del dispositivo.

**LED L1:** Led ambra; indica la presenza dell'alimentazione del dispositivo 6101-50-013

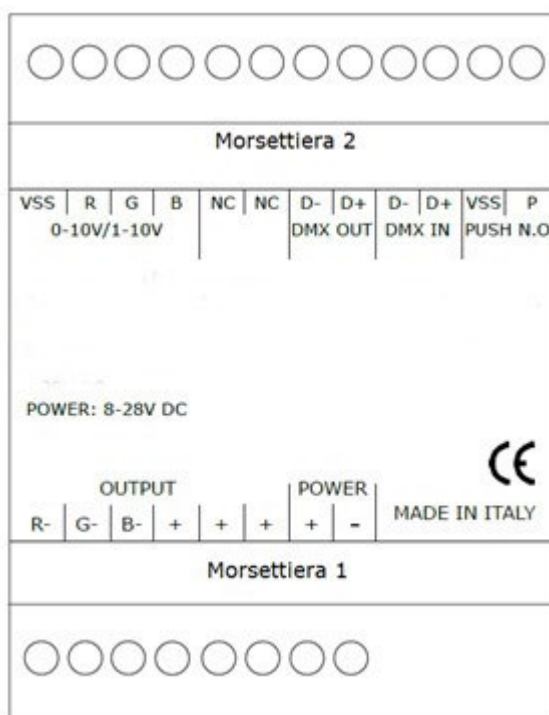
**LED L2:** Led rosso "dimmerato" corrispondente allo stato del canale R-

**LED L3:** Led verde "dimmerato" corrispondente allo stato del canale G-

**LED L4:** Led blu "dimmerato" corrispondente allo stato del canale B-

# CONNESSIONI

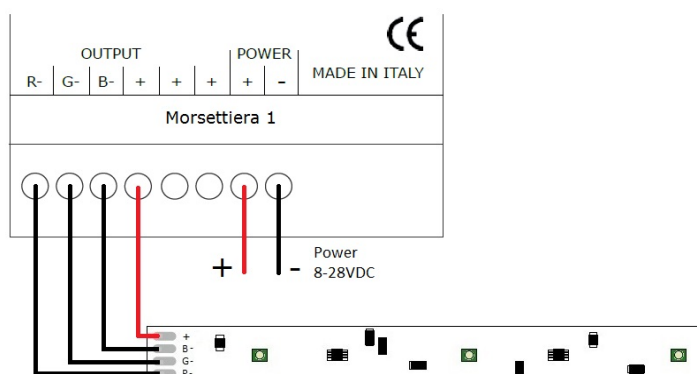
I morsetti del dispositivo 6101-50-013 sono adatti a ricevere cavi con sezione massima AWG 10 (circa 2,5mm<sup>2</sup>). Tutti i morsetti sono a vite a carrello, utili a garantire il contatto elettrico anche in presenza di eventuali vibrazioni.



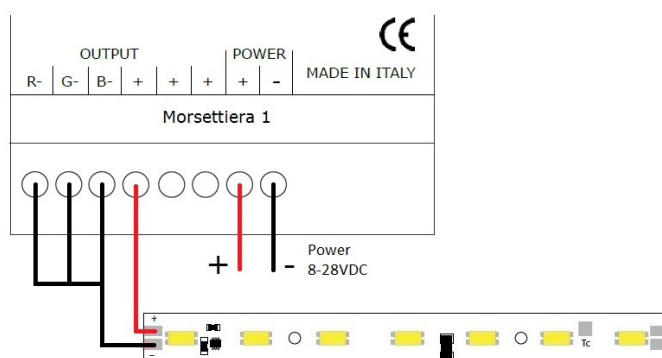
(FIG. 2 6101-50-013)



# CONNESSIONE DEL MODULO LED



(FIG. 4 CONNESSIONE DI UN MODULO LED TRE CANALI AL DISPOSITIVO 6101-50-013)



(FIG. 5 CONNESSIONE DI UN MODULO LED 1 CANALE AL DISPOSITIVO 6101-50-013)

Il dispositivo 6101-50-013 deve essere alimentato attraverso i morsetti + e - posti sulla MORSETTIERA 1 come indicato in FIG. 4 .

Il dispositivo può essere alimentato con una tensione costante compresa tra i 8 e i 28 VDC. La tensione di alimentazione della scheda 6101-50-013 deve essere commisurata al tipo di illuminatore ad essa collegato.

La presenza di alimentazione con corretta polarità viene indicato dall'accensione del LED di colore ambra (L1) presente a bordo scheda. Nel caso in cui la polarità di alimentazione venga invertita il dispositivo non subisce nessun danno.

La connessione ai moduli LED può essere effettuata utilizzando i morsetti + (comune positivo, sul quale si ha la stessa tensione presente sull'alimentazione della scheda, segnalato dal simbolo " + " sull'etichetta presente sulla parte frontale del dispositivo) e i tre canali separati R-, G-, B- .

Lo stato di ogni singolo canale (ON/OFF, livello di dimming) viene indicato da 3 LED (L2, L3 ed L4), rispettivamente di colore Rosso (canale 1), Verde (canale 2), e Blue (canale 3) presenti a bordo scheda.

Se il dispositivo viene utilizzato in configurazione "MONOCANALE" il collegamento al modulo led deve essere effettuato come riportato in FIG.5 in tale configurazione si utilizzano i morsetti "+" (Comune positivo) e i tre morsetti "-" cortocircuitati esternamente tra loro.





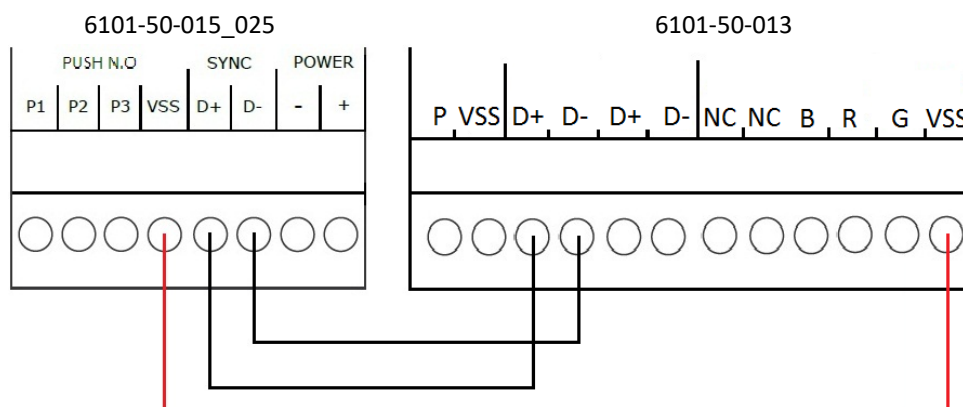
# CONNESSIONE DI SINCRONIA

I morsetti D+ e D- presenti sulla Morsettiera 2 permettono la connessione di più dispositivi 6101-50-013 (o altri DIMMER della famiglia 6101) tra loro in modo da garantirne la sincronia. I cavi di connessione possono raggiungere la lunghezza di alcune centinaia di metri.

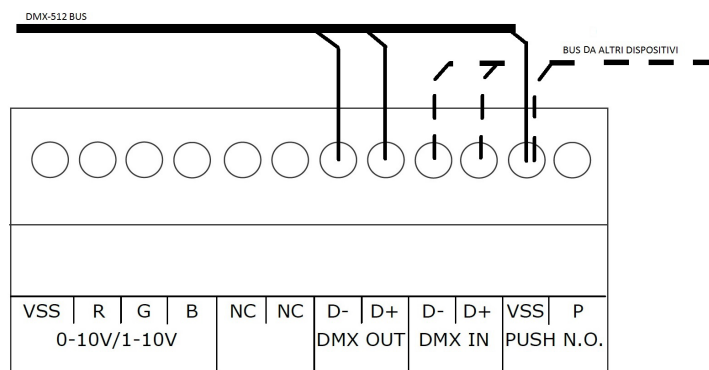
Per brevi distanze (inferiori ai 20mt) è possibile utilizzare cavi singoli AWG20, per la connessione su lunghe distanze (superiori a 100mt) è consigliato l'uso di cavi adatti alla trasmissione digitale per protocollo DMX512-A (FIG.7).

Il sistema di sincronia del dispositivo 6101-50-013 è compatibile con lo standard DMX512 -A (con canale selezionabile tramite i dip switch interni)

ATTENZIONE: per la connessione ai dispositivi SLAVE si raccomanda di collegare tra loro, oltre ai morsetti D+ e D- (FIG. 6), anche la VSS dei dispositivi interconnessi. Lo stesso risultato può essere ottenuto collegando tra loro i morsetti "-" presenti sugli alimentatori.

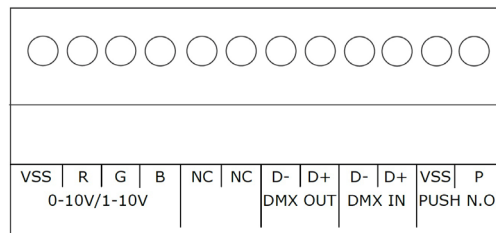


(FIG. 6 COLLEGAMENTO DI SINCRONIA E VSS TRA DISPOSITIVI ETEROGENI DELLA FAMIGLIA 6301. ES. 6101-50-015\_025 -3CV CON 6101-50-013)



(FIG. 7 DETTAGLIO MORSETTIERA 2 CON BUS DMX)

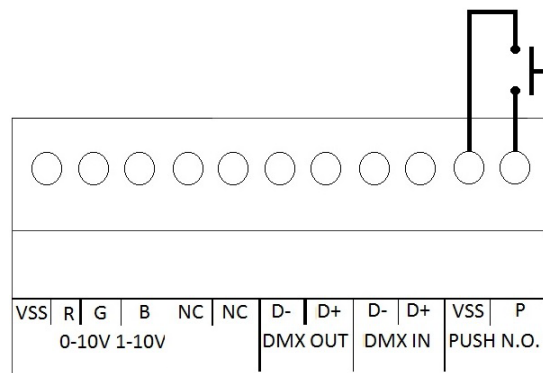
# CONNESSIONE DEI SEGNALI DI CONTROLLO



(FIG. 8 DETTAGLIO MORSETTIERA 2)

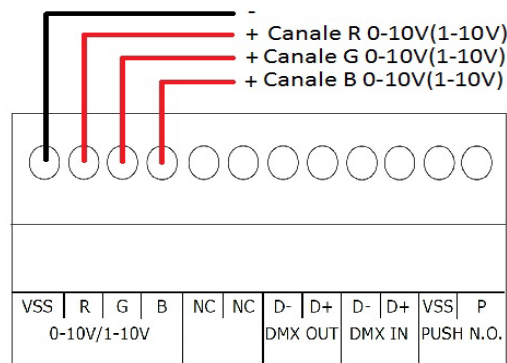
La morsettiere 2 riceve in ingresso diversi tipi di segnali di controllo (0-10V(1-10V), DMX512-A, PULSANTE N.O.).

Riferirsi al dettaglio della singola modalità operativa per dettagli sulla connessione.



(FIG. 9 DETTAGLIO MORSETTIERA 2 CON PULSANTE N.O.)

Per l'utilizzo del dispositivo 6101-50-013 tramite il pulsante di controllo è necessario l'utilizzo di un pulsante normally open N.O. (normalmente aperto).



(FIG. 10 DETTAGLIO MORSETTIERA 2 CON INGRESSI 0-10V (1-10V))

La connessione degli ingressi 0-10V (1-10V) avviene sulla morsettiere 2 tramite i 4 poli 0-10V/1-10V

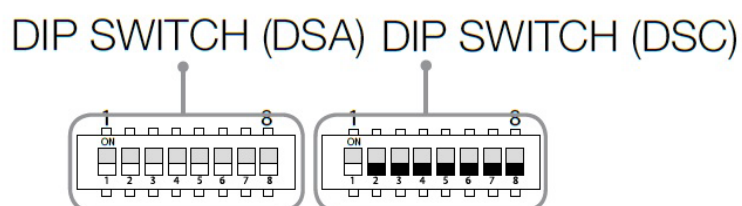
---

# MODALITA' DI FUNZIONAMENTO

Il dispositivo 6101-50-013 può essere configurato per operare in diverse modalità:

- DIMMER TRE CANALI (con show pre-programmati)
- RICEVITORE DMX 3 CANALI (SLAVE)
- DIMMER 0-10V (1-10V) SU TRE CANALI
- GENERATORE DI SHOWS E TRASMETTITORE DMX
- DIMMER MONOCANALE CON INGRESSO 0-10V (1-10V)
- MONOCANALE TOUCH DIMMER CON INGRESSO SU PULSANTE
- RICEVITORE DMX MONOCANALE (SLAVE MONOCANALE)
- DIMMER TOUCH SU TRE CANALI CON RADIOCOMANDO (opzionale cod. 6101-50-016)
- GENERATORE DI SHOWS SU TRE CANALI CON RADIOCOMANDO (opzionale cod. 6101-50-016)

L'impostazione della modalità operativa avviene posizionando opportunamente i DIP-SWITCH presenti sulla scheda ed in particolare sul set di dip switches DSC (FIG.11).



(FIG. 1.11 DETTAGLIO DIP SWITCH DI CONFIGURAZIONE)

Di seguito si riposta una tabella di come impostare le varie modalità (dettagliate nei paragrafi successivi)

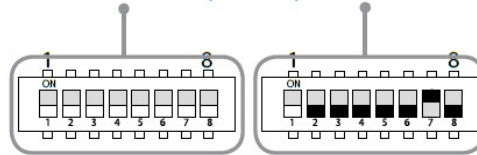
<b>MODALITA'</b>	<b>2</b>	<b>3</b>	<b>4</b>	<b>5</b>	<b>6</b>	<b>7</b>	<b>8</b>
DIMMER TRE CANALI (con show pre-programmati)	OFF	OFF	OFF	OFF	OFF	ON	OFF
RICEVITORE DMX TRE CANALI (SLAVE)	OFF	OFF	OFF	OFF	ON	OFF	OFF
DIMMER 0-10V/1-10V SU TRE CANALI	OFF	OFF	OFF	OFF	ON	ON	OFF
GENERATORE DI SHOWS E TRASMETTITORE DMX TRE CANALI (MASTER) INGRESSO SU PULSANTE	OFF	OFF	OFF	ON	OFF	OFF	OFF
DIMMER MONOCANALE CON INGRESSO 0-10V (1-10V)	OFF	OFF	OFF	ON	ON	ON	OFF
MONOCANALE TOUCH DIMMER CON INGRESSO SU PULSANTE	OFF	OFF	ON	OFF	OFF	OFF	OFF
RICEVITORE DMX MONOCANALE (SLAVE MONOCANALE)	OFF	OFF	ON	ON	OFF	OFF	OFF
DIMMER TOUCH SU TRE CANALI CON RADIOCOMANDO (opzionale cod. 6101-50-016)	OFF	OFF	OFF	ON	OFF	ON	OFF
DIMMER TOUCH MONOCANALE CON RADIOCOMANDO (opzionale cod. 6101-50-016)	OFF	OFF	ON	OFF	OFF	OFF	OFF
GENERATORE DI SHOWS SU TRE CANALI CON RADIOCOMANDO (opzionale cod. 6101-50-016)	OFF	OFF	OFF	ON	ON	OFF	OFF
SPEGNIMENTO	OFF	OFF	OFF	OFF	OFF	OFF	OFF

(FIG. 12 Modalità di funzionamento)

---

# DIMMER 3 CANALI (CON SHOW PRE-PROGRAMMATI)

## DIP SWITCH (DSA) DIP SWITCH (DSC)



(FIG. 13 Modalità DIMMER 3 CANALI)

Impostando tale modalità il dispositivo genera sui tre canali di uscita (RGB) una serie di shows o effetti pre-impostati. La selezione dello show avviene mediante la pressione ripetuta di un pulsante (di tipo N.O. Normalmente aperto) connesso attraverso la morsetteria 2 (FIG.9) sui morsetti contrassegnati con "PUSH N.O."

La sequenza degli Shows/Effetti che si ottiene premendo ripetutamente il pulsante è la seguente :

- 1.Ciclo RGB ( RainBow)
- 2.Blocco dello Show RGB (colore presente al momento della pressione)
- 3.Rosso
- 4.Verde
- 5.Blu
- 6.Viola
- 7.Bianco simulato (Accensione simultanea canali R-G-B con simulazione del bianco)
- 8. Off

Al raggiungimento dello Show/Effetto il ciclo riprende dal N°1.

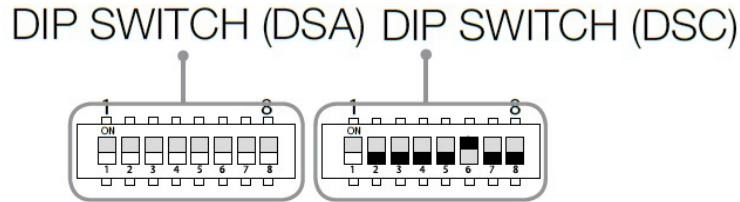
In caso di mancanza di alimentazione il dispositivo 6101-50-013 riparte dall'ultimo Show/Effetto selezionato.

Procedura per un corretto funzionamento del dispositivo in modalità DIMMER TRE CANALI (con show preimpostati):

- Impostare i Dip-Switch nella configurazione indicata in FIG. 13
- Collegare l'alimentazione del dispositivo come in FIG.3
- Collegare il modulo Led come in FIG.4 avendo l'accortezza di rispettare la polarità dello stesso
- Collegare Pulsante N.O come in FIG.9
- Alimentare il dispositivo

---

# RICEVITORE DMX TRE CANALI (SLAVE)



(FIG. 14 Modalità RICEVITORE DMX TRE CANALI (SLAVE))

Impostando tale modalità mediante i DIP-SWITCH il dispositivo è in grado di ricevere il segnale DMX512-A sui morsetti “D-” e “D+” contrassegnati sulla scheda con “DMX IN” e “DMX OUT” (vedi FIG. 1.6/1.7) e di attuare sui tre canali di uscita (RGB) corrispondenti.

Per l’utilizzo del protocollo DMX512-A è necessario impostare l’indirizzo del dispositivo. Tale indirizzo s’imposta tramite i dip-switch DSA, riferirsi all’ “APPENDICE B” per corrispondenza tra canali DMX e l’impostazione dei dip-switch.

Ognuno dei dispositivi occupa il canale impostato e i due successivi (R-G-B).

A titolo esemplificativo se il dispositivo 6101-50-013 è impostato sul canale 100, verrà associato il canale DMX512-A 100 al canale R, il 101 al canale G e il canale 102 al canale B.

Il morsetti “DMX-IN” e “DMX-OUT” sono connessi in parallelo: è quindi possibile utilizzarli per portare il segnale DMX512-A ad altri dispositivi.

Per brevi distanze (inferiori ai 20mt) è possibile utilizzare cavi singoli AWG20, per la connessione su lunghe distanze è consigliato l’uso di cavi adatti alla trasmissione digitale per protocollo DMX512-A.

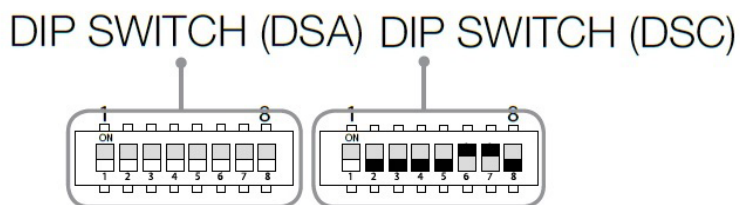
**ATTENZIONE: lo standard DMX512-A prevede un cablaggio a tre fili. Oltre ai segnali D+ e D-, collegare il GND del bus alla scheda mediante uno dei connettori VSS presenti.**

Procedura per un corretto funzionamento del dispositivo in modalità RICEVITORE DMX TRE CANALI (SLAVE):

- Collegare l’alimentazione del dispositivo come in FIG.3
- Impostare i Dip-Switch nella configurazione indicata in FIG. 14
- Collegare il modulo Led come in FIG.4 avendo l’accortezza di rispettare la polarità dello stesso
- Collegare il bus DMX512-A come indicato in FIG.7
- Impostare l’indirizzo DMX512-A come indicato in “APPENDICE B”
- Alimentare il dispositivo

---

# DIMMER 0-10V/1-10V SU TRE CANALI



(FIG. 15 Modalità DIMMER 0-10V/1-10V SU TRE CANALI)

Impostando tale modalità mediante i DIP-SWITCH il dispositivo è in grado di ricevere tre segnali 0-10 VDC/ 1-10V e di attuare sui corrispondenti canali. Ad esempio connettendo un segnale compreso tra 0 e 10V sulla morsettiera 2 (FIG.10) tra VSS e R (0-10V(1-10V)) il canale R-(Canale 1) viene modulato in maniera proporzionale al segnale secondo la seguente proporzione:

0V - 1V = 0% duty cycle di uscita

1V - 10V = 1% - 100% duty cycle di uscita

lo stesso vale per B e G sulla morsettiera 2 che premettono di modulare rispettivamente il canale G- e B- (FIG. 10).

N.B.: Se impostato in modalità 0-10V/1-10V il dispositivo converte la lettura analogica e la trasmette sui morsetti D-e D+ tramite protocollo DMX512-A. Per la selezione del canale di invio prestare attenzione a quanto descritto nella sezione "APPENDICE B".

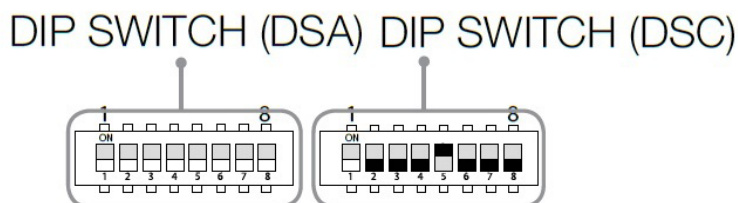
Procedura per un corretto funzionamento del dispositivo in modalità RICEVITORE DMX TRE CANALI (SLAVE):

- Collegare l'alimentazione del dispositivo come in FIG.3
- Impostare i Dip-Switch nella configurazione indicata in FIG. 15
- Collegare il modulo Led come in FIG.4 avendo l'accortezza di rispettare la polarità dello stesso
- Collegare i segnali 0-10V(1-10V) come in FIG.10
- Impostare l'indirizzo DMX512-A come indicato in "APPENDICE B"
- Alimentare il dispositivo



---

# GENERATORE DI SHOWS E TRASMETTITORE DMX TRE CANALI (MASTER)



(FIG. 16 Modalità GENERATORE DI SHOW E TRASMETTITORE DMX TRE CANALI (MASTER))

Impostando tale modalità mediante i dip-switch, il dispositivo si comporta nella stessa maniera descritta nel paragrafo **DIMMER TRE CANALI (con show pre-programmati)** ed in aggiunta in questa modalità gli show vengono anche trasmessi su DMX512-A tramite i morsetti DMX-OUT e replicato su DMX-IN. Il canale DMX512-A su cui verrà trasmesso lo stato dei canali corrisponderà all'indirizzo impostato sui dip-switch DSA per il canale R, indirizzo+1 per il canale G, e indirizzo+2 per il canale B. Per l'impostazione dell'indirizzo DMX512-A fare riferimento all' "APPENDICE B".

In caso di mancanza di alimentazione il dispositivo 6101-50-013 riparte dall'ultimo Show/Effetto selezionato.

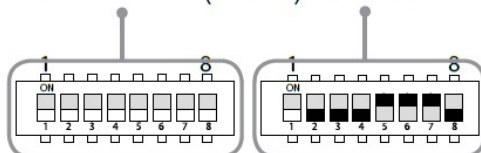
Procedura per un corretto funzionamento del dispositivo in modalità GENERATORE DI SHOWS E TRASMETTITORE DMX TRE CANALI(MASTER) (con show preimpostati):

- Collegare l'alimentazione del dispositivo come in FIG. 3
- Impostare i Dip-Switch nella configurazione indicata in FIG. 16
- Collegare il modulo Led come in FIG. 4 avendo l'accortezza di rispettare la polarità dello stesso
- Collegare Pulsante N.O come in FIG. 9
- Collegare il bus DMX512-A come indicato in FIG. 7
- Impostare l'indirizzo DMX512-A come indicato in "APPENDICE B"
- Alimentare il dispositivo

---

# DIMMER MONOCANALE CON INGRESSO 0-10V(1-10V)

## DIP SWITCH (DSA) DIP SWITCH (DSC)



(FIG. 17 Modalità DIMMER MONOCANALE CON INGRESSO 0-10V(1-10V))

Impostando tale modalità mediante i dip-switch il dispositivo è in grado di ricevere un segnale 0-10 V (1-10V) impostando la luminosità linearmente sui canali R, G e B. Connettendo un segnale compreso tra 0 e 10V tra VSS e R (0-10V(1-10V)) (vedi FIG. 10) tutti e tre i canali di uscita vengono modulati in maniera proporzionale al segnale in ingresso secondo la seguente proporzione:

0V - 1V = 0% duty cycle di uscita

1V - 10V = 1% - 100% duty cycle di uscita

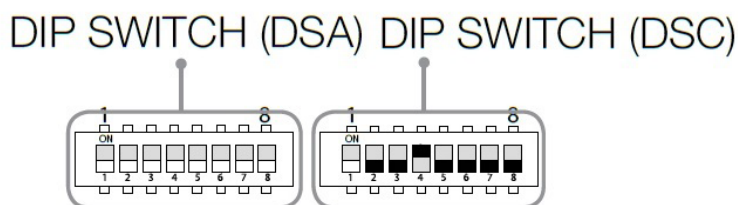
N.B.: Se impostato in modalità MONOCANALE 0-10V il dispositivo converte la lettura analogica e la trasmette sui morsetti DMX-IN e DMX-OUT tramite protocollo DMX512-A.

Procedura per un corretto funzionamento del dispositivo in modalità DIMMER MONOCANALE CON INGRESSO 0-10V (1-10V):

- Collegare l'alimentazione del dispositivo come in FIG. 3
- Impostare i Dip-switch nella configurazione indicata in FIG. 17
- Collegare il segnale di controllo 0-10V (1-10V) secondo FIG. 10, prestare attenzione alla polarità.
- Collegare il modulo Led come in FIG. 5 avendo l'accortezza di rispettare la polarità dello stesso
- Alimentare il dispositivo

---

# MONOCANALE TOUCH DIMMER CON INGRESSO SU PULSANTE



(FIG. 18 Modalità MONOCANALE TOUCH DIMMER CON INGRESSO SU PULSANTE)

Impostando tale modalità mediante i dip-switch, il dispositivo funziona come DIMMER TOUCH comandando in maniera sincrona tutti e tre i canali di uscita con ingresso su pulsante N.O.

Una rapida pressione del pulsante connesso attraverso la morsettiera 2 sui morsetti contrassegnati con "PUSH N.O." (vedi FIG. 9), spegne ed accende i tre canali di uscita (0%/livello salvato).

Una pressione prolungata causa un progressivo aumento/ diminuzione della luminosità.

Il valore minimo dei canali di uscita è pari al 2%. Il valore massimo è il 100%.

In caso di mancanza di alimentazione il dispositivo 6101-50-013 riparte dal valore precedentemente impostato.

In questa modalità il livello di dimming viene inviato in modalità DMX512-A sui morsetti DMX-IN e DMX-OUT. Per la selezione del canale di invio riferirsi all' "APPENDICE B" .

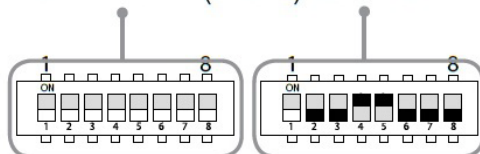
Procedura per un corretto funzionamento del dispositivo in modalità MONOCANALE TOUCH DIMMER CON INGRESSO SU PULSANTE:

- Collegare l'alimentazione del dispositivo come in FIG. 3
- Impostare i Dip-switch nella configurazione indicata in FIG. 18
- Collegare il modulo Led come in FIG. 5 avendo l'accortezza di rispettare la polarità dello stesso
- Collegare Pulsante N.O come in FIG. 9
- Alimentare il dispositivo

---

# RICEVITORE DMX MONOCANALE (SLAVE MONOCANALE)

DIP SWITCH (DSA)    DIP SWITCH (DSC)



(FIG. 19 Modalità RICEVITORE DMX MONOCANALE (SLAVE MONOCANALE))

Impostando tale modalità mediante i DIP-SWITCH il dispositivo è in grado di ricevere il segnale DMX512-A sui morsetti “D-” e “D+” contrassegnati sulla scheda con “DMX IN” e “DMX OUT” (vedi FIG. 6/7) e di attuare contemporaneamente sui tre canali di uscita (MONOCANALE FIG. 5) corrispondenti all’indirizzo impostato. Per l’utilizzo del protocollo DMX512-A è necessario impostare l’indirizzo del dispositivo. Tale indirizzo s’imposta tramite i dip-switch DSA, riferirsi all’ “APPENDICE B” per corrispondenza tra canali DMX e l’impostazione dei dip-switch.

Il dispositivo 6101-50-013 in questa configurazione occuperà solo il canale impostato.

A titolo esemplificativo se il dispositivo 6101-50-013 è impostato sul canale 100, verrà associato il canale DMX512-A 100 a tutti e tre i canali di uscita.

Il morsetti “DMX-IN” e “DMX-OUT” sono connessi in parallelo: è quindi possibile utilizzarli per portare il segnale DMX512-A ad altri dispositivi.

Per brevi distanze (inferiori ai 20mt) è possibile utilizzare cavi singoli AWG20, per la connessione su lunghe distanze è consigliato l’uso di cavi adatti alla trasmissione digitale per protocollo DMX512-A.

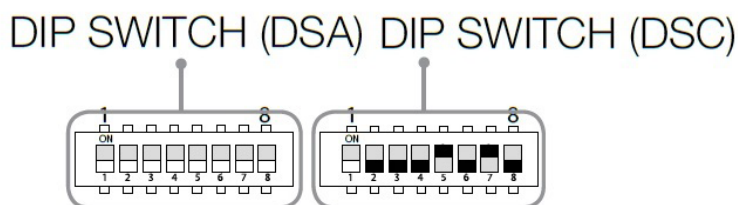
**ATTENZIONE: lo standard DMX512-A prevede un cablaggio a tre fili. Oltre ai segnali D+ e D-, collegare il GND del bus alla scheda mediante uno dei connettori VSS presenti.**

Procedura per un corretto funzionamento del dispositivo in modalità RICEVITORE DMX TRE CANALI (SLAVE):

- Collegare l’alimentazione del dispositivo come in FIG. 3
- Impostare i Dip-Switch nella configurazione indicata in FIG. 19
- Collegare il modulo Led come in FIG. 5 avendo l’accortezza di rispettare la polarità dello stesso
- Collegare il bus DMX512-A come indicato in FIG. 7
- Impostare l’indirizzo DMX512-A come indicato in “APPENDICE B”
- Alimentare il dispositivo

---

# DIMMER TOUCH SU TRE CANALI CON RADIOCOMANDO (OPZIONALE COD. 6101-50-016)



(FIG. 20 Modalità DIMMER TOUCH SU TRE CANALI CON RADIOCOMANDO)

Impostando tale modalità mediante i dip-switch e utilizzando l'espansione radiocomando 6101-50-016 è possibile dimmerare i tre canali RGB attraverso telecomando radio a 433MHz.

Una rapida pressione del pulsante PR1 (sul radiocomando), spegne ed accende il canale R (0%/livello salvato del canale R).

Una pressione prolungata dello stesso pulsante causa un progressivo aumento/ diminuzione della luminosità del canale R. (variabile tra il 2% e il 100%)

Una rapida pressione del pulsante PR2 (sul radiocomando), spegne ed accende il canale G (0%/livello salvato del canale G).

Una pressione prolungata dello stesso pulsante causa un progressivo aumento/ diminuzione della luminosità del canale G (variabile tra il 2% e il 100%)

Una rapida pressione del pulsante PR3 (sul radiocomando), spegne ed accende il canale B (0%/livello salvato del canale B).

Una pressione prolungata dello stesso pulsante causa un progressivo aumento/ diminuzione della luminosità del canale B (variabile tra il 2% e il 100%)

Il valore minimo dei canali di uscita nello stato di accesso è pari al 2% del duty cycle. Il valore massimo è il 100%.

In caso di mancanza di alimentazione il dispositivo 6101-50-013 riparte dallo stato dei canali precedentemente impostato.

Agendo sul tasto PR4 con una rapida pressione è possibile accendere e spegnere tutti i canali.

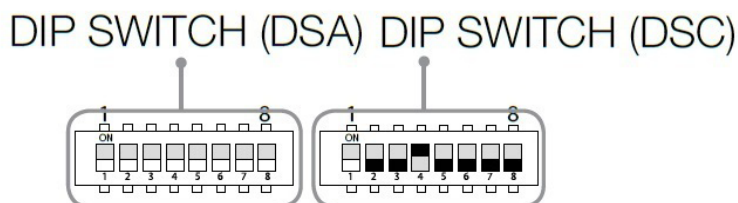
In questa modalità il livello di dimming viene inviato in modalità DMX512-A sui morsetti DMX-IN e DMX-OUT. Per la selezione del canale di invio riferirsi all' "APPENDICE B" .

Procedura per un corretto funzionamento del dispositivo in modalità DIMMER TOUCH SU TRE CANALI CON RADIOCOMANDO (opzionale cod. 6101-50-016):

- Collegare l'alimentazione del dispositivo come in FIG. 3
- Impostare i Dip-switch nella configurazione indicata in FIG. 20
- Collegare il modulo Led come in FIG. 4 avendo l'accortezza di rispettare la polarità dello stesso
- Collegare l'espansione modulo radio al dimmer 6101-50-013 tramite la strip ESP. RF (FIG. 2)
- Associare il radiocomando al modulo ricevitore seguendo la procedura indicata nell'allegato A
- Alimentare il dispositivo

---

# DIMMER TOUCH MONOCANALE CON RADIOCOMANDO (OPZIONALE COD. 6101-50-016)



(FIG. 21 Modalità DIMMER TOUCH MONOCANALE CON RADIOCOMANDO)

Impostando tale modalità mediante i dip-switch, il dispositivo funziona come DIMMER TOUCH MONOCANALE comandando in maniera sincrona tutti e tre i canali di uscita con ingresso su radiocomando

Una rapida pressione del tasto PR1 presente sul radiocomando, spegne ed accende i tre canali di uscita (0%/livello salvato).

Una pressione prolungata causa un progressivo aumento/ diminuzione della luminosità.

Il valore minimo dei canali di uscita è pari al 2%. Il valore massimo è il 100%.

In caso di mancanza di alimentazione il dispositivo 6101-50-013 riparte dal valore precedentemente impostato.

In questa modalità il livello di dimming viene inviato in modalità DMX512-A sui morsetti DMX-IN e DMX-OUT. Per la selezione del canale di invio riferirsi all' "APPENDICE B" .

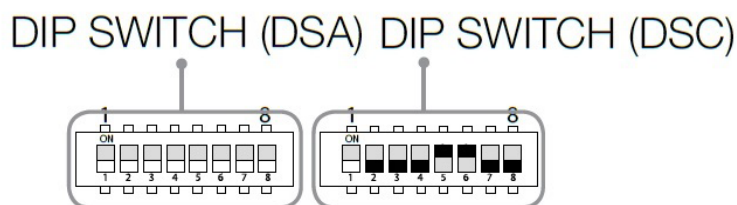
In questa modalità è possibile utilizzare anche il pulsante N.O. collegabile alla morsettiera 2 (paragrafo MONOCANALE TOUCH DIMMER CON INGRESSO SU PULSANTE)

Procedura per un corretto funzionamento del dispositivo in modalità DIMMER TOUCH MONOCANALE CON RADIOCOMANDO (opzionale cod. 6101-50-016):

- Collegare l'alimentazione del dispositivo come in FIG. 3
- Impostare i Dip-switch nella configurazione indicata in FIG. 21
- Collegare il modulo Led come in FIG. 5 avendo l'accortezza di rispettare la polarità dello stesso
- Collegare l'espansione modulo radio al dimmer 6101-50-013 tramite la strip ESP. RF (FIG. 2)
- Associare il radiocomando al modulo ricevitore seguendo la procedura indicata nell'allegato A
- Alimentare il dispositivo

---

# GENERATORE DI SHOWS SU TRE CANALI CON RADIOCOMANDO



(FIG. 22 Modalità DIMMER TOUCH SU TRE CANALI CON RADIOCOMANDO)

Impostando tale modalità mediante i dip-switch e utilizzando l'espansione radiocomando 6101-50-016 (Vedi "APPENDICE A") è possibile eseguire vari Shows/Dissolvenze o colori fissi agendo in sequenza su uno dei 4 tasti del telecomando.

Premendo il tasto PR1 sul radiocomando il dimmer 6101-50-013 provvederà a generare le sequenze di Show/Dissolvenze indicate in Tabella A colonna 1 (PR1). Ogni tipologia di Show/Dissolvenza verrà eseguito con tre differenti modalità (LENTA – MEDIA – VELOCE).

Premendo il tasto PR2 sul radiocomando il dimmer 6101-50-013 provvederà ad impostare i canali di uscita secondo i valori percentuali indicati nella colonna PR2.

*I colori indicati sulla colonna PR2 sono del tutto indicativi e corrispondono all'utilizzo del dispositivo 6101-50-013 con collegamento ad un modulo led RGB (FULL-COLOR).*

Alla pressione del tasto PR2 del radiocomando durante uno degli Shows/Dissolvenze, il colore viene memorizzato e lo Show/Dissolvenza bloccato.

Una rapida pressione del tasto PR4 presente sul radiocomando, spegne ed accende i tre canali di uscita (duty-cycle 0%).

Una pressione prolungata causa un progressivo aumento/diminuzione della luminosità mantenendo il rapporto di uscita e quindi il colore costante.

Il dispositivo 6101-50-013 effettua il salvataggio dello stato in mancanza di alimentazione.

Al ripristino della tensione di alimentazione il dispositivo 6101-50-013 provvede a ripristinare l'ultimo Show/Dissolvenza/colore salvato.

Tutti gli Shows/Dissolvenze e colori pre-programmati e generati dal dispositivo 6101-50-013 vengono trasmessi su DMX512-A tramite morsetti DMX-IN e DMX-OUT.

Il canale DMX512-A su cui verrà trasmesso lo stato dei canali corrisponderà all'indirizzo impostato sui dip-switch DSA per il canale R-, indirizzo+1 per il canale G-, e indirizzo+2 per il canale B-. Per l'impostazione dell'indirizzo DMX512-A fare riferimento all' "APPENDICE B".

PR1	PR2	PR3	PR4
<i>Shows e dissolvenze</i>	<i>Colori fissi (% canali R—G—B)</i>		<i>Spegnimento e accensione</i>
1 ARCOBALENO LENTO	<b>1 Blocco Show e memorizzazione colore</b>		1 Pressione rapida: Spegnimento
2 ARCOBALENO MEDIO	1 BIANCO (66%--100%--78%)		
3 ARCOBALENO VELOCE	2 BIANCO CALDO (100%--83%--5%)		2 Pressione rapida: Accensione con memoria dell'ultimo spegnimento
4 DISSOLVENZA LENTA	3 BIANCO FREDDO (54%--100%--100%)		
5 DISSOLVENZA MEDIA	4 ROSSO (100%--00%--00%)		3: Pressione lenta variazione intensità luminosa (2% - 100%)
6 DISSOLVENZA VELOCE	5 ARANCIO (100%--15%--00%)		
7 DISSOLVENZA FREDDA LENTA	6 MANDARINO (100%--15%--00%)		
	7 MELONE (100%--47%--00%)		
8 DISSOLVENZA FREDDA MEDIA	8 LIMONE (100%--100%--00%)		
	9 LIME (70%--100%--00%)		
9 DISSOLVENZA FREDDA VELOCE	10 VERDE ACIDO (47%--100%--00%)		
	11 MELA VERDE (29%--100%--00%)		
10 DISSOLVENZA CALDA LENTA	12 VERDE FLUO (11%--100%--00%)		
	13 VERDE (00%--100%--00%)		
11 DISSOLVENZA CALDA MEDIA	14 VERDE ACQUA (00%--100%--10%)		
	15 CARAIBI (00%--100%--20%)		
12 DISSOLVENZA CALDA VELOCE	16 CIELO TERSO (00%--100%--45%)		
	17 AZZURRO (00%--100%--100%)		
13 DISSOLVENZA ROSSA LENTA	18 BLU MANGANESE (00%--43%--100%)		
	19 BLU (00%--00%--100%)		
14 DISSOLVENZA ROSSA MEDIA	20 IRIS (10%--00%--100%)		
	21 LAVANDA (17%--00%--100%)		
15 DISSOLVENZA ROSSA VELOCE	22 VIOLETTA (37%--00%--100%)		
	23 ROSA FLUO (65%--00%--100%)		
	24 ROSA TENUA (100%--47%--16%)		
	25 ROSA (100%--00%--100%)		
	26 ROSA SHOCKING (100%--00%--75%)		
	27 ROSA ACCESO (100%--00%--47%)		
	28 VIOLA (100%--00%--100%)		
	29 PORPORA (100%--00%--4%)		

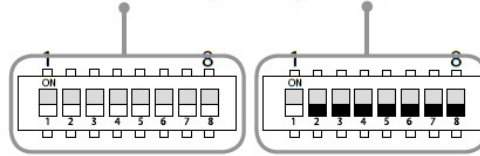
(TABELLA A: Elenco Show, effetti e dissolvenze con radiocomando)



---

# SPEGNIMENTO

DIP SWITCH (DSA)    DIP SWITCH (DSC)



(FIG. 23 Modalità SPEGNIMENTO)

La modalità SPEGNIMENTO, impostata mediante i DIP-SWITCH consente l'azzeramento dei tre canali RGB indipendentemente dai segnali di ingresso presenti sulla morsettiera. Questa modalità risulta utile esclusivamente nei casi in cui sia necessario escludere temporaneamente un dispositivo da un impianto (es. per manutenzione) senza dover necessariamente scollegare fisicamente il dispositivo.

## “APPENDICE A”- ESPANSIONE RADIO

Il dispositivo 6101-50-013 può essere dotato di funzionalità radio utilizzando l'espansione cod.6101-50-016 con relativo telecomando a 4 tasti. Tale espansione deve essere inserita sul circuito stampato utilizzando gli appositi connettori presenti on-board (strip ESP. RF)

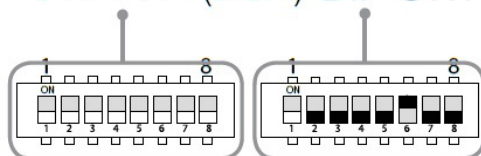


Sul dispositivo 6101-50-016 RICEVITORE sono presenti un LED di STATO ed un TASTO di PROGRAMMAZIONE. Premendo e rilasciando il TASTO di PROGRAMMAZIONE si entra nella fase di apprendimento che consente di associare uno o più radiocomandi al dispositivo. Quando il TASTO di PROGRAMMAZIONE viene premuto il led lampeggia rapidamente per 10 secondi, durante questo intervallo la pressione di un qualsiasi tasto del telecomando sarà appresa dal ricevitore. L'avvenuta programmazione del dispositivo viene indicata dall'accensione prolungata del led, dopodiché il led si spegne ed il dispositivo è pronto ad operare. E' possibile ripetere questa procedura per far apprendere al dispositivo fino a 10 telecomandi. Per resettare il dispositivo (cancellazione dei telecomandi associati), premere il pulsante e rilasciarlo dopo che il led inizia a lampeggiare, dopodiché ripremere di nuovo il pulsante tenendolo premuto per circa 5 secondi fino a quando il led non si spegnerà nuovamente. Al rilascio del pulsante il led lampeggerà cinque volte indice del fatto che la memoria è stata cancellata.

# "APPENDICE B"- IMPOSTAZIONE INDIRIZZI DMX

Di seguito è riportata la tabella di corrispondenza tra i dip-switch (vedi Fig.2.8) e l'indirizzo DMX512-A. L'indirizzo impostato corrisponde al canale RED (R). Il dispositivo nelle modalità tre canali occuperà anche i due canali successivi che corrispondono al GREEN (G) e al BLUE (B).

DIP SWITCH (DSA) DIP SWITCH (DSC)



INDIRIZZO DMX512-A CANALE 1 (R)	DIP SWITCH (DSA)								(DSC)
	1	2	3	4	5	6	7	8	1 (DSC)
1	OFF	OFF	OFF	OFF	OFF	OFF	OFF	OFF	OFF
2	ON	OFF	OFF	OFF	OFF	OFF	OFF	OFF	OFF
3	OFF	ON	OFF	OFF	OFF	OFF	OFF	OFF	OFF
4	ON	ON	OFF	OFF	OFF	OFF	OFF	OFF	OFF
5	OFF	OFF	ON	OFF	OFF	OFF	OFF	OFF	OFF
6	ON	OFF	ON	OFF	OFF	OFF	OFF	OFF	OFF
7	OFF	ON	ON	OFF	OFF	OFF	OFF	OFF	OFF
8	ON	ON	ON	OFF	OFF	OFF	OFF	OFF	OFF
9	OFF	OFF	OFF	ON	OFF	OFF	OFF	OFF	OFF
10	ON	OFF	OFF	ON	OFF	OFF	OFF	OFF	OFF
11	OFF	ON	OFF	ON	OFF	OFF	OFF	OFF	OFF
12	ON	ON	OFF	ON	OFF	OFF	OFF	OFF	OFF
13	OFF	OFF	ON	ON	OFF	OFF	OFF	OFF	OFF
14	ON	OFF	ON	ON	OFF	OFF	OFF	OFF	OFF
15	OFF	ON	ON	ON	OFF	OFF	OFF	OFF	OFF
16	ON	ON	ON	ON	OFF	OFF	OFF	OFF	OFF
17	OFF	OFF	OFF	OFF	ON	OFF	OFF	OFF	OFF
18	ON	OFF	OFF	OFF	ON	OFF	OFF	OFF	OFF
19	OFF	ON	OFF	OFF	ON	OFF	OFF	OFF	OFF
20	ON	ON	OFF	OFF	ON	OFF	OFF	OFF	OFF
21	OFF	OFF	ON	OFF	ON	OFF	OFF	OFF	OFF
22	ON	OFF	ON	OFF	ON	OFF	OFF	OFF	OFF
23	OFF	ON	ON	OFF	ON	OFF	OFF	OFF	OFF
24	ON	ON	ON	OFF	ON	OFF	OFF	OFF	OFF
25	OFF	OFF	OFF	ON	ON	OFF	OFF	OFF	OFF
26	ON	OFF	OFF	ON	ON	OFF	OFF	OFF	OFF
27	OFF	ON	OFF	ON	ON	OFF	OFF	OFF	OFF
28	ON	ON	OFF	ON	ON	OFF	OFF	OFF	OFF
29	OFF	OFF	ON	ON	ON	OFF	OFF	OFF	OFF
30	ON	OFF	ON	ON	ON	OFF	OFF	OFF	OFF
31	OFF	ON	ON	ON	ON	OFF	OFF	OFF	OFF
32	ON	ON	ON	ON	ON	OFF	OFF	OFF	OFF
33	OFF	OFF	OFF	OFF	OFF	ON	OFF	OFF	OFF
34	ON	OFF	OFF	OFF	OFF	ON	OFF	OFF	OFF
35	OFF	ON	OFF	OFF	OFF	ON	OFF	OFF	OFF
36	ON	ON	OFF	OFF	OFF	ON	OFF	OFF	OFF
37	OFF	OFF	ON	OFF	OFF	ON	OFF	OFF	OFF
38	ON	OFF	ON	OFF	OFF	ON	OFF	OFF	OFF
39	OFF	ON	ON	OFF	OFF	ON	OFF	OFF	OFF
40	ON	ON	ON	OFF	OFF	ON	OFF	OFF	OFF
41	OFF	OFF	OFF	ON	OFF	ON	OFF	OFF	OFF
42	ON	OFF	OFF	ON	OFF	ON	OFF	OFF	OFF
43	OFF	ON	OFF	ON	OFF	ON	OFF	OFF	OFF
44	ON	ON	OFF	ON	OFF	ON	OFF	OFF	OFF
45	OFF	OFF	ON	ON	OFF	ON	OFF	OFF	OFF
46	ON	OFF	ON	ON	OFF	ON	OFF	OFF	OFF

47	OFF	ON	ON	ON	OFF	ON	OFF	OFF	OFF
48	ON	ON	ON	ON	OFF	ON	OFF	OFF	OFF
49	OFF	OFF	OFF	OFF	ON	ON	OFF	OFF	OFF
50	ON	OFF	OFF	OFF	ON	ON	OFF	OFF	OFF
51	OFF	ON	OFF	OFF	ON	ON	OFF	OFF	OFF
52	ON	ON	OFF	OFF	ON	ON	OFF	OFF	OFF
53	OFF	OFF	ON	OFF	ON	ON	OFF	OFF	OFF
54	ON	OFF	ON	OFF	ON	ON	OFF	OFF	OFF
55	OFF	ON	ON	OFF	ON	ON	OFF	OFF	OFF
56	ON	ON	ON	OFF	ON	ON	OFF	OFF	OFF
57	OFF	OFF	OFF	ON	ON	ON	OFF	OFF	OFF
58	ON	OFF	OFF	ON	ON	ON	OFF	OFF	OFF
59	OFF	ON	OFF	ON	ON	ON	OFF	OFF	OFF
60	ON	ON	OFF	ON	ON	ON	OFF	OFF	OFF
61	OFF	OFF	ON	ON	ON	ON	OFF	OFF	OFF
62	ON	OFF	ON	ON	ON	ON	OFF	OFF	OFF
63	OFF	ON	ON	ON	ON	ON	OFF	OFF	OFF
64	ON	ON	ON	ON	ON	ON	OFF	OFF	OFF
65	OFF	OFF	OFF	OFF	OFF	OFF	ON	OFF	OFF
66	ON	OFF	OFF	OFF	OFF	OFF	ON	OFF	OFF
67	OFF	ON	OFF	OFF	OFF	OFF	ON	OFF	OFF
68	ON	ON	OFF	OFF	OFF	OFF	ON	OFF	OFF
69	OFF	OFF	ON	OFF	OFF	OFF	ON	OFF	OFF
70	ON	OFF	ON	OFF	OFF	OFF	ON	OFF	OFF
71	OFF	ON	ON	OFF	OFF	OFF	ON	OFF	OFF
72	ON	ON	ON	OFF	OFF	OFF	ON	OFF	OFF
73	OFF	OFF	OFF	ON	OFF	OFF	ON	OFF	OFF
74	ON	OFF	OFF	ON	OFF	OFF	ON	OFF	OFF
75	OFF	ON	OFF	ON	OFF	OFF	ON	OFF	OFF
76	ON	ON	OFF	ON	OFF	OFF	ON	OFF	OFF
77	OFF	OFF	ON	ON	OFF	OFF	ON	OFF	OFF
78	ON	OFF	ON	ON	OFF	OFF	ON	OFF	OFF
79	OFF	ON	ON	ON	OFF	OFF	ON	OFF	OFF
80	ON	ON	ON	ON	OFF	OFF	ON	OFF	OFF
81	OFF	OFF	OFF	OFF	ON	OFF	ON	OFF	OFF
82	ON	OFF	OFF	OFF	ON	OFF	ON	OFF	OFF
83	OFF	ON	OFF	OFF	ON	OFF	ON	OFF	OFF
84	ON	ON	OFF	OFF	ON	OFF	ON	OFF	OFF
85	OFF	OFF	ON	OFF	ON	OFF	ON	OFF	OFF
86	ON	OFF	ON	OFF	ON	OFF	ON	OFF	OFF
87	OFF	ON	ON	OFF	ON	OFF	ON	OFF	OFF
88	ON	ON	ON	OFF	ON	OFF	ON	OFF	OFF
89	OFF	OFF	OFF	ON	ON	OFF	ON	OFF	OFF
90	ON	OFF	OFF	ON	ON	OFF	ON	OFF	OFF
91	OFF	ON	OFF	ON	ON	OFF	ON	OFF	OFF
92	ON	ON	OFF	ON	ON	OFF	ON	OFF	OFF
93	OFF	OFF	ON	ON	ON	OFF	ON	OFF	OFF
94	ON	OFF	ON	ON	ON	OFF	ON	OFF	OFF
95	OFF	ON	ON	ON	ON	OFF	ON	OFF	OFF
96	ON	ON	ON	ON	ON	OFF	ON	OFF	OFF
97	OFF	OFF	OFF	OFF	OFF	ON	ON	OFF	OFF
98	ON	OFF	OFF	OFF	OFF	ON	ON	OFF	OFF
99	OFF	ON	OFF	OFF	OFF	ON	ON	OFF	OFF
100	ON	ON	OFF	OFF	OFF	ON	ON	OFF	OFF
101	OFF	OFF	ON	OFF	OFF	ON	ON	OFF	OFF
102	ON	OFF	ON	OFF	OFF	ON	ON	OFF	OFF
103	OFF	ON	ON	OFF	OFF	ON	ON	OFF	OFF
104	ON	ON	ON	OFF	OFF	ON	ON	OFF	OFF
105	OFF	OFF	OFF	ON	OFF	ON	ON	OFF	OFF
106	ON	OFF	OFF	ON	OFF	ON	ON	OFF	OFF
107	OFF	ON	OFF	ON	OFF	ON	ON	OFF	OFF
108	ON	ON	OFF	ON	OFF	ON	ON	OFF	OFF
109	OFF	OFF	ON	ON	OFF	ON	ON	OFF	OFF
110	ON	OFF	ON	ON	OFF	ON	ON	OFF	OFF
111	OFF	ON	ON	ON	OFF	ON	ON	OFF	OFF
112	ON	ON	ON	ON	OFF	ON	ON	OFF	OFF
113	OFF	OFF	OFF	OFF	ON	ON	ON	OFF	OFF
114	ON	OFF	OFF	OFF	ON	ON	ON	OFF	OFF
115	OFF	ON	OFF	OFF	ON	ON	ON	OFF	OFF
116	ON	ON	OFF	OFF	ON	ON	ON	OFF	OFF
117	OFF	OFF	ON	OFF	ON	ON	ON	OFF	OFF

118	ON	OFF	ON	OFF	ON	ON	ON	OFF	OFF
119	OFF	ON	ON	OFF	ON	ON	ON	OFF	OFF
120	ON	ON	ON	OFF	ON	ON	ON	OFF	OFF
121	OFF	OFF	OFF	ON	ON	ON	ON	OFF	OFF
122	ON	OFF	OFF	ON	ON	ON	ON	OFF	OFF
123	OFF	ON	OFF	ON	ON	ON	ON	OFF	OFF
124	ON	ON	OFF	ON	ON	ON	ON	OFF	OFF
125	OFF	OFF	ON	ON	ON	ON	ON	OFF	OFF
126	ON	OFF	ON	ON	ON	ON	ON	OFF	OFF
127	OFF	ON	ON	ON	ON	ON	ON	OFF	OFF
128	ON	ON	ON	ON	ON	ON	ON	OFF	OFF
129	OFF	OFF	OFF	OFF	OFF	OFF	OFF	ON	OFF
130	ON	OFF	OFF	OFF	OFF	OFF	OFF	ON	OFF
131	OFF	ON	OFF	OFF	OFF	OFF	OFF	ON	OFF
132	ON	ON	OFF	OFF	OFF	OFF	OFF	ON	OFF
133	OFF	OFF	ON	OFF	OFF	OFF	OFF	ON	OFF
134	ON	OFF	ON	OFF	OFF	OFF	OFF	ON	OFF
135	OFF	ON	ON	OFF	OFF	OFF	OFF	ON	OFF
136	ON	ON	ON	OFF	OFF	OFF	OFF	ON	OFF
137	OFF	OFF	OFF	ON	OFF	OFF	OFF	ON	OFF
138	ON	OFF	OFF	ON	OFF	OFF	OFF	ON	OFF
139	OFF	ON	OFF	ON	OFF	OFF	OFF	ON	OFF
140	ON	ON	OFF	ON	OFF	OFF	OFF	ON	OFF
141	OFF	OFF	ON	ON	OFF	OFF	OFF	ON	OFF
142	ON	OFF	ON	ON	OFF	OFF	OFF	ON	OFF
143	OFF	ON	ON	ON	OFF	OFF	OFF	ON	OFF
144	ON	ON	ON	ON	OFF	OFF	OFF	ON	OFF
145	OFF	OFF	OFF	OFF	ON	OFF	OFF	ON	OFF
146	ON	OFF	OFF	OFF	ON	OFF	OFF	ON	OFF
147	OFF	ON	OFF	OFF	ON	OFF	OFF	ON	OFF
148	ON	ON	OFF	OFF	ON	OFF	OFF	ON	OFF
149	OFF	OFF	ON	OFF	ON	OFF	OFF	ON	OFF
150	ON	OFF	ON	OFF	ON	OFF	OFF	ON	OFF
151	OFF	ON	ON	OFF	ON	OFF	OFF	ON	OFF
152	ON	ON	ON	OFF	ON	OFF	OFF	ON	OFF
153	OFF	OFF	OFF	ON	ON	OFF	OFF	ON	OFF
154	ON	OFF	OFF	ON	ON	OFF	OFF	ON	OFF
155	OFF	ON	OFF	ON	ON	OFF	OFF	ON	OFF
156	ON	ON	OFF	ON	ON	OFF	OFF	ON	OFF
157	OFF	OFF	ON	ON	ON	OFF	OFF	ON	OFF
158	ON	OFF	ON	ON	ON	OFF	OFF	ON	OFF
159	OFF	ON	ON	ON	ON	OFF	OFF	ON	OFF
160	ON	ON	ON	ON	ON	OFF	OFF	ON	OFF
161	OFF	OFF	OFF	OFF	OFF	ON	OFF	ON	OFF
162	ON	OFF	OFF	OFF	OFF	ON	OFF	ON	OFF
163	OFF	ON	OFF	OFF	OFF	ON	OFF	ON	OFF
164	ON	ON	OFF	OFF	OFF	ON	OFF	ON	OFF
165	OFF	OFF	ON	OFF	OFF	ON	OFF	ON	OFF
166	ON	OFF	ON	OFF	OFF	ON	OFF	ON	OFF
167	OFF	ON	ON	OFF	OFF	ON	OFF	ON	OFF
168	ON	ON	ON	OFF	OFF	ON	OFF	ON	OFF
169	OFF	OFF	OFF	ON	OFF	ON	OFF	ON	OFF
170	ON	OFF	OFF	ON	OFF	ON	OFF	ON	OFF
171	OFF	ON	OFF	ON	OFF	ON	OFF	ON	OFF
172	ON	ON	OFF	ON	OFF	ON	OFF	ON	OFF
173	OFF	OFF	ON	ON	OFF	ON	OFF	ON	OFF
174	ON	OFF	ON	ON	OFF	ON	OFF	ON	OFF
175	OFF	ON	ON	ON	OFF	ON	OFF	ON	OFF
176	ON	ON	ON	ON	OFF	ON	OFF	ON	OFF
177	OFF	OFF	OFF	OFF	ON	ON	OFF	ON	OFF
178	ON	OFF	OFF	OFF	ON	ON	OFF	ON	OFF
179	OFF	ON	OFF	OFF	ON	ON	OFF	ON	OFF
180	ON	ON	OFF	OFF	ON	ON	OFF	ON	OFF
181	OFF	OFF	ON	OFF	ON	ON	OFF	ON	OFF
182	ON	OFF	ON	OFF	ON	ON	OFF	ON	OFF
183	OFF	ON	ON	OFF	ON	ON	OFF	ON	OFF
184	ON	ON	ON	OFF	ON	ON	OFF	ON	OFF
185	OFF	OFF	OFF	ON	ON	ON	OFF	ON	OFF
186	ON	OFF	OFF	ON	ON	ON	OFF	ON	OFF
187	OFF	ON	OFF	ON	ON	ON	OFF	ON	OFF
188	ON	ON	OFF	ON	ON	ON	OFF	ON	OFF

189	OFF	OFF	ON	ON	ON	ON	OFF	ON	OFF
190	ON	OFF	ON	ON	ON	ON	OFF	ON	OFF
191	OFF	ON	ON	ON	ON	ON	OFF	ON	OFF
192	ON	ON	ON	ON	ON	ON	OFF	ON	OFF
193	OFF	OFF	OFF	OFF	OFF	OFF	ON	ON	OFF
194	ON	OFF	OFF	OFF	OFF	OFF	ON	ON	OFF
195	OFF	ON	OFF	OFF	OFF	OFF	ON	ON	OFF
196	ON	ON	OFF	OFF	OFF	OFF	ON	ON	OFF
197	OFF	OFF	ON	OFF	OFF	OFF	ON	ON	OFF
198	ON	OFF	ON	OFF	OFF	OFF	ON	ON	OFF
199	OFF	ON	ON	OFF	OFF	OFF	ON	ON	OFF
200	ON	ON	ON	OFF	OFF	OFF	ON	ON	OFF
201	OFF	OFF	OFF	ON	OFF	OFF	ON	ON	OFF
202	ON	OFF	OFF	ON	OFF	OFF	ON	ON	OFF
203	OFF	ON	OFF	ON	OFF	OFF	ON	ON	OFF
204	ON	ON	OFF	ON	OFF	OFF	ON	ON	OFF
205	OFF	OFF	ON	ON	OFF	OFF	ON	ON	OFF
206	ON	OFF	ON	ON	OFF	OFF	ON	ON	OFF
207	OFF	ON	ON	ON	OFF	OFF	ON	ON	OFF
208	ON	ON	ON	ON	OFF	OFF	ON	ON	OFF
209	OFF	OFF	OFF	OFF	ON	OFF	ON	ON	OFF
210	ON	OFF	OFF	OFF	ON	OFF	ON	ON	OFF
211	OFF	ON	OFF	OFF	ON	OFF	ON	ON	OFF
212	ON	ON	OFF	OFF	ON	OFF	ON	ON	OFF
213	OFF	OFF	ON	OFF	ON	OFF	ON	ON	OFF
214	ON	OFF	ON	OFF	ON	OFF	ON	ON	OFF
215	OFF	ON	ON	OFF	ON	OFF	ON	ON	OFF
216	ON	ON	ON	OFF	ON	OFF	ON	ON	OFF
217	OFF	OFF	OFF	ON	ON	OFF	ON	ON	OFF
218	ON	OFF	OFF	ON	ON	OFF	ON	ON	OFF
219	OFF	ON	OFF	ON	ON	OFF	ON	ON	OFF
220	ON	ON	OFF	ON	ON	OFF	ON	ON	OFF
221	OFF	OFF	ON	ON	ON	OFF	ON	ON	OFF
222	ON	OFF	ON	ON	ON	OFF	ON	ON	OFF
223	OFF	ON	ON	ON	ON	OFF	ON	ON	OFF
224	ON	ON	ON	ON	ON	OFF	ON	ON	OFF
225	OFF	OFF	OFF	OFF	OFF	ON	ON	ON	OFF
226	ON	OFF	OFF	OFF	OFF	ON	ON	ON	OFF
227	OFF	ON	OFF	OFF	OFF	ON	ON	ON	OFF
228	ON	ON	OFF	OFF	OFF	ON	ON	ON	OFF
229	OFF	OFF	ON	OFF	OFF	ON	ON	ON	OFF
230	ON	OFF	ON	OFF	OFF	ON	ON	ON	OFF
231	OFF	ON	ON	OFF	OFF	ON	ON	ON	OFF
232	ON	ON	ON	OFF	OFF	ON	ON	ON	OFF
233	OFF	OFF	OFF	ON	OFF	ON	ON	ON	OFF
234	ON	OFF	OFF	ON	OFF	ON	ON	ON	OFF
235	OFF	ON	OFF	ON	OFF	ON	ON	ON	OFF
236	ON	ON	OFF	ON	OFF	ON	ON	ON	OFF
237	OFF	OFF	ON	ON	OFF	ON	ON	ON	OFF
238	ON	OFF	ON	ON	OFF	ON	ON	ON	OFF
239	OFF	ON	ON	ON	OFF	ON	ON	ON	OFF
240	ON	ON	ON	ON	OFF	ON	ON	ON	OFF
241	OFF	OFF	OFF	OFF	ON	ON	ON	ON	OFF
242	ON	OFF	OFF	OFF	ON	ON	ON	ON	OFF
243	OFF	ON	OFF	OFF	ON	ON	ON	ON	OFF
244	ON	ON	OFF	OFF	ON	ON	ON	ON	OFF
245	OFF	OFF	ON	OFF	ON	ON	ON	ON	OFF
246	ON	OFF	ON	OFF	ON	ON	ON	ON	OFF
247	OFF	ON	ON	OFF	ON	ON	ON	ON	OFF
248	ON	ON	ON	OFF	ON	ON	ON	ON	OFF
249	OFF	OFF	OFF	ON	ON	ON	ON	ON	OFF
250	ON	OFF	OFF	ON	ON	ON	ON	ON	OFF
251	OFF	ON	OFF	ON	ON	ON	ON	ON	OFF
252	ON	ON	OFF	ON	ON	ON	ON	ON	OFF
253	OFF	OFF	ON	ON	ON	ON	ON	ON	OFF
254	ON	OFF	ON	ON	ON	ON	ON	ON	OFF
255	OFF	ON	ON	ON	ON	ON	ON	ON	OFF
256	ON	ON	ON	ON	ON	ON	ON	ON	OFF
257	OFF	OFF	OFF	OFF	OFF	OFF	OFF	OFF	ON
258	ON	OFF	OFF	OFF	OFF	OFF	OFF	OFF	ON
259	OFF	ON	OFF	OFF	OFF	OFF	OFF	OFF	ON

260	ON	ON	OFF	OFF	OFF	OFF	OFF	OFF	ON
261	OFF	OFF	ON	OFF	OFF	OFF	OFF	OFF	ON
262	ON	OFF	ON	OFF	OFF	OFF	OFF	OFF	ON
263	OFF	ON	ON	OFF	OFF	OFF	OFF	OFF	ON
264	ON	ON	ON	OFF	OFF	OFF	OFF	OFF	ON
265	OFF	OFF	OFF	ON	OFF	OFF	OFF	OFF	ON
266	ON	OFF	OFF	ON	OFF	OFF	OFF	OFF	ON
267	OFF	ON	OFF	ON	OFF	OFF	OFF	OFF	ON
268	ON	ON	OFF	ON	OFF	OFF	OFF	OFF	ON
269	OFF	OFF	ON	ON	OFF	OFF	OFF	OFF	ON
270	ON	OFF	ON	ON	OFF	OFF	OFF	OFF	ON
271	OFF	ON	ON	ON	OFF	OFF	OFF	OFF	ON
272	ON	ON	ON	ON	OFF	OFF	OFF	OFF	ON
273	OFF	OFF	OFF	OFF	ON	OFF	OFF	OFF	ON
274	ON	OFF	OFF	OFF	ON	OFF	OFF	OFF	ON
275	OFF	ON	OFF	OFF	ON	OFF	OFF	OFF	ON
276	ON	ON	OFF	OFF	ON	OFF	OFF	OFF	ON
277	OFF	OFF	ON	OFF	ON	OFF	OFF	OFF	ON
278	ON	OFF	ON	OFF	ON	OFF	OFF	OFF	ON
279	OFF	ON	ON	OFF	ON	OFF	OFF	OFF	ON
280	ON	ON	ON	OFF	ON	OFF	OFF	OFF	ON
281	OFF	OFF	OFF	ON	ON	OFF	OFF	OFF	ON
282	ON	OFF	OFF	ON	ON	OFF	OFF	OFF	ON
283	OFF	ON	OFF	ON	ON	OFF	OFF	OFF	ON
284	ON	ON	OFF	ON	ON	OFF	OFF	OFF	ON
285	OFF	OFF	ON	ON	ON	OFF	OFF	OFF	ON
286	ON	OFF	ON	ON	ON	OFF	OFF	OFF	ON
287	OFF	ON	ON	ON	ON	OFF	OFF	OFF	ON
288	ON	ON	ON	ON	ON	OFF	OFF	OFF	ON
289	OFF	OFF	OFF	OFF	OFF	ON	OFF	OFF	ON
290	ON	OFF	OFF	OFF	OFF	ON	OFF	OFF	ON
291	OFF	ON	OFF	OFF	OFF	ON	OFF	OFF	ON
292	ON	ON	OFF	OFF	OFF	ON	OFF	OFF	ON
293	OFF	OFF	ON	OFF	OFF	ON	OFF	OFF	ON
294	ON	OFF	ON	OFF	OFF	ON	OFF	OFF	ON
295	OFF	ON	ON	OFF	OFF	ON	OFF	OFF	ON
296	ON	ON	ON	OFF	OFF	ON	OFF	OFF	ON
297	OFF	OFF	OFF	ON	OFF	ON	OFF	OFF	ON
298	ON	OFF	OFF	ON	OFF	ON	OFF	OFF	ON
299	OFF	ON	OFF	ON	OFF	ON	OFF	OFF	ON
300	ON	ON	OFF	ON	OFF	ON	OFF	OFF	ON
301	OFF	OFF	ON	ON	OFF	ON	OFF	OFF	ON
302	ON	OFF	ON	ON	OFF	ON	OFF	OFF	ON
303	OFF	ON	ON	ON	OFF	ON	OFF	OFF	ON
304	ON	ON	ON	ON	OFF	ON	OFF	OFF	ON
305	OFF	OFF	OFF	OFF	ON	ON	OFF	OFF	ON
306	ON	OFF	OFF	OFF	ON	ON	OFF	OFF	ON
307	OFF	ON	OFF	OFF	ON	ON	OFF	OFF	ON
308	ON	ON	OFF	OFF	ON	ON	OFF	OFF	ON
309	OFF	OFF	ON	OFF	ON	ON	OFF	OFF	ON
310	ON	OFF	ON	OFF	ON	ON	OFF	OFF	ON
311	OFF	ON	ON	OFF	ON	ON	OFF	OFF	ON
312	ON	ON	ON	OFF	ON	ON	OFF	OFF	ON
313	OFF	OFF	OFF	ON	ON	ON	OFF	OFF	ON
314	ON	OFF	OFF	ON	ON	ON	OFF	OFF	ON
315	OFF	ON	OFF	ON	ON	ON	OFF	OFF	ON
316	ON	ON	OFF	ON	ON	ON	OFF	OFF	ON
317	OFF	OFF	ON	ON	ON	ON	OFF	OFF	ON
318	ON	OFF	ON	ON	ON	ON	OFF	OFF	ON
319	OFF	ON	ON	ON	ON	ON	OFF	OFF	ON
320	ON	ON	ON	ON	ON	ON	OFF	OFF	ON
321	OFF	OFF	OFF	OFF	OFF	OFF	ON	OFF	ON
322	ON	OFF	OFF	OFF	OFF	OFF	ON	OFF	ON
323	OFF	ON	OFF	OFF	OFF	OFF	ON	OFF	ON
324	ON	ON	OFF	OFF	OFF	OFF	ON	OFF	ON
325	OFF	OFF	ON	OFF	OFF	OFF	ON	OFF	ON
326	ON	OFF	ON	OFF	OFF	OFF	ON	OFF	ON
327	OFF	ON	ON	OFF	OFF	OFF	ON	OFF	ON
328	ON	ON	ON	OFF	OFF	OFF	ON	OFF	ON
329	OFF	OFF	OFF	ON	OFF	OFF	ON	OFF	ON
330	ON	OFF	OFF	ON	OFF	OFF	ON	OFF	ON

331	OFF	ON	OFF	ON	OFF	OFF	ON	OFF	ON	
332	ON	ON	OFF	ON	OFF	OFF	ON	OFF	ON	
333	OFF	OFF	ON	ON	OFF	OFF	ON	OFF	ON	
334	ON	OFF	ON	ON	OFF	OFF	ON	OFF	ON	
335	OFF	ON	ON	ON	OFF	OFF	ON	OFF	ON	
336	ON	ON	ON	ON	OFF	OFF	ON	OFF	ON	
337	OFF	OFF	OFF	OFF	ON	OFF	ON	OFF	ON	
338	ON	OFF	OFF	OFF	ON	OFF	ON	OFF	ON	
339	OFF	ON	OFF	OFF	ON	OFF	ON	OFF	ON	
340	ON	ON	OFF	OFF	ON	OFF	ON	OFF	ON	
341	OFF	OFF	ON	OFF	ON	OFF	ON	OFF	ON	
342	ON	OFF	ON	OFF	ON	OFF	ON	OFF	ON	
343	OFF	ON	ON	OFF	ON	OFF	ON	OFF	ON	
344	ON	ON	ON	OFF	ON	OFF	ON	OFF	ON	
345	OFF	OFF	OFF	ON	ON	OFF	ON	OFF	ON	
346	ON	OFF	OFF	ON	ON	OFF	ON	OFF	ON	
347	OFF	ON	OFF	ON	ON	OFF	ON	OFF	ON	
348	ON	ON	OFF	ON	ON	OFF	ON	OFF	ON	
349	OFF	OFF	ON	ON	ON	OFF	ON	OFF	ON	
350	ON	OFF	ON	ON	ON	OFF	ON	OFF	ON	
351	OFF	ON	ON	ON	ON	OFF	ON	OFF	ON	
352	ON	ON	ON	ON	ON	OFF	ON	OFF	ON	
353	OFF	OFF	OFF	OFF	OFF	ON	ON	OFF	ON	
354	ON	OFF	OFF	OFF	OFF	ON	ON	OFF	ON	
355	OFF	ON	OFF	OFF	OFF	ON	ON	OFF	ON	
356	ON	ON	OFF	OFF	OFF	ON	ON	OFF	ON	
357	OFF	OFF	ON	OFF	OFF	ON	ON	OFF	ON	
358	ON	OFF	ON	OFF	OFF	ON	ON	OFF	ON	
359	OFF	ON	ON	OFF	OFF	ON	ON	OFF	ON	
360	ON	ON	ON	OFF	OFF	ON	ON	OFF	ON	
361	OFF	OFF	OFF	ON	OFF	ON	ON	OFF	ON	
362	ON	OFF	OFF	ON	OFF	ON	ON	OFF	ON	
363	OFF	ON	OFF	ON	OFF	ON	ON	OFF	ON	
364	ON	ON	ON	OFF	ON	OFF	ON	ON	OFF	ON
365	OFF	OFF	ON	ON	OFF	ON	ON	OFF	ON	
366	ON	OFF	ON	ON	OFF	ON	ON	OFF	ON	
367	OFF	ON	ON	ON	OFF	ON	ON	OFF	ON	
368	ON	ON	ON	ON	OFF	ON	ON	OFF	ON	
369	OFF	OFF	OFF	OFF	ON	ON	ON	OFF	ON	
370	ON	OFF	OFF	OFF	ON	ON	ON	OFF	ON	
371	OFF	ON	OFF	OFF	ON	ON	ON	OFF	ON	
372	ON	ON	OFF	OFF	ON	ON	ON	OFF	ON	
373	OFF	OFF	ON	OFF	ON	ON	ON	OFF	ON	
374	ON	OFF	ON	OFF	ON	ON	ON	OFF	ON	
375	OFF	ON	ON	OFF	ON	ON	ON	OFF	ON	
376	ON	ON	ON	OFF	ON	ON	ON	OFF	ON	
377	OFF	OFF	OFF	ON	ON	ON	ON	OFF	ON	
378	ON	OFF	OFF	ON	ON	ON	ON	OFF	ON	
379	OFF	ON	OFF	ON	ON	ON	ON	OFF	ON	
380	ON	ON	OFF	ON	ON	ON	ON	OFF	ON	
381	OFF	OFF	ON	ON	ON	ON	ON	OFF	ON	
382	ON	OFF	ON	ON	ON	ON	ON	OFF	ON	
383	OFF	ON	ON	ON	ON	ON	ON	OFF	ON	
384	ON	ON	ON	ON	ON	ON	ON	OFF	ON	
385	OFF	OFF	OFF	OFF	OFF	OFF	OFF	ON	ON	
386	ON	OFF	OFF	OFF	OFF	OFF	OFF	ON	ON	
387	OFF	ON	OFF	OFF	OFF	OFF	OFF	ON	ON	
388	ON	ON	OFF	OFF	OFF	OFF	OFF	ON	ON	
389	OFF	OFF	ON	OFF	OFF	OFF	OFF	ON	ON	
390	ON	OFF	ON	OFF	OFF	OFF	OFF	ON	ON	
391	OFF	ON	ON	OFF	OFF	OFF	OFF	ON	ON	
392	ON	ON	ON	OFF	OFF	OFF	OFF	ON	ON	
393	OFF	OFF	OFF	ON	OFF	OFF	OFF	ON	ON	
394	ON	OFF	OFF	ON	OFF	OFF	OFF	ON	ON	
395	OFF	ON	OFF	ON	OFF	OFF	OFF	ON	ON	
396	ON	ON	OFF	ON	OFF	OFF	OFF	ON	ON	
397	OFF	OFF	ON	ON	OFF	OFF	OFF	ON	ON	
398	ON	OFF	ON	ON	OFF	OFF	OFF	ON	ON	
399	OFF	ON	ON	ON	OFF	OFF	OFF	ON	ON	
400	ON	ON	ON	ON	OFF	OFF	OFF	ON	ON	
401	OFF	OFF	OFF	OFF	ON	OFF	OFF	ON	ON	



402	ON	OFF	OFF	OFF	ON	OFF	OFF	ON	ON
403	OFF	ON	OFF	OFF	ON	OFF	OFF	ON	ON
404	ON	ON	OFF	OFF	ON	OFF	OFF	ON	ON
405	OFF	OFF	ON	OFF	ON	OFF	OFF	ON	ON
406	ON	OFF	ON	OFF	ON	OFF	OFF	ON	ON
407	OFF	ON	ON	OFF	ON	OFF	OFF	ON	ON
408	ON	ON	ON	OFF	ON	OFF	OFF	ON	ON
409	OFF	OFF	OFF	ON	ON	OFF	OFF	ON	ON
410	ON	OFF	OFF	ON	ON	OFF	OFF	ON	ON
411	OFF	ON	OFF	ON	ON	OFF	OFF	ON	ON
412	ON	ON	OFF	ON	ON	OFF	OFF	ON	ON
413	OFF	OFF	ON	ON	ON	OFF	OFF	ON	ON
414	ON	OFF	ON	ON	ON	OFF	OFF	ON	ON
415	OFF	ON	ON	ON	ON	OFF	OFF	ON	ON
416	ON	ON	ON	ON	ON	OFF	OFF	ON	ON
417	OFF	OFF	OFF	OFF	OFF	ON	OFF	ON	ON
418	ON	OFF	OFF	OFF	OFF	ON	OFF	ON	ON
419	OFF	ON	OFF	OFF	OFF	ON	OFF	ON	ON
420	ON	ON	OFF	OFF	OFF	ON	OFF	ON	ON
421	OFF	OFF	ON	OFF	OFF	ON	OFF	ON	ON
422	ON	OFF	ON	OFF	OFF	ON	OFF	ON	ON
423	OFF	ON	ON	OFF	OFF	ON	OFF	ON	ON
424	ON	ON	ON	OFF	OFF	ON	OFF	ON	ON
425	OFF	OFF	OFF	ON	OFF	ON	OFF	ON	ON
426	ON	OFF	OFF	ON	OFF	ON	OFF	ON	ON
427	OFF	ON	OFF	ON	OFF	ON	OFF	ON	ON
428	ON	ON	OFF	ON	OFF	ON	OFF	ON	ON
429	OFF	OFF	ON	ON	OFF	ON	OFF	ON	ON
430	ON	OFF	ON	ON	OFF	ON	OFF	ON	ON
431	OFF	ON	ON	ON	OFF	ON	OFF	ON	ON
432	ON	ON	ON	ON	OFF	ON	OFF	ON	ON
433	OFF	OFF	OFF	OFF	ON	ON	OFF	ON	ON
434	ON	OFF	OFF	OFF	ON	ON	OFF	ON	ON
435	OFF	ON	OFF	OFF	ON	ON	OFF	ON	ON
436	ON	ON	OFF	OFF	ON	ON	OFF	ON	ON
437	OFF	OFF	ON	OFF	ON	ON	OFF	ON	ON
438	ON	OFF	ON	OFF	ON	ON	OFF	ON	ON
439	OFF	ON	ON	OFF	ON	ON	OFF	ON	ON
440	ON	ON	ON	OFF	ON	ON	OFF	ON	ON
441	OFF	OFF	OFF	ON	ON	ON	OFF	ON	ON
442	ON	OFF	OFF	ON	ON	ON	OFF	ON	ON
443	OFF	ON	OFF	ON	ON	ON	OFF	ON	ON
444	ON	ON	OFF	ON	ON	ON	OFF	ON	ON
445	OFF	OFF	ON	ON	ON	ON	OFF	ON	ON
446	ON	OFF	ON	ON	ON	ON	OFF	ON	ON
447	OFF	ON	ON	ON	ON	ON	OFF	ON	ON
448	ON	ON	ON	ON	ON	ON	OFF	ON	ON
449	OFF	OFF	OFF	OFF	OFF	OFF	ON	ON	ON
450	ON	OFF	OFF	OFF	OFF	OFF	ON	ON	ON
451	OFF	ON	OFF	OFF	OFF	OFF	ON	ON	ON
452	ON	ON	OFF	OFF	OFF	OFF	ON	ON	ON
453	OFF	OFF	ON	OFF	OFF	OFF	ON	ON	ON
454	ON	OFF	ON	OFF	OFF	OFF	ON	ON	ON
455	OFF	ON	ON	OFF	OFF	OFF	ON	ON	ON
456	ON	ON	ON	OFF	OFF	OFF	ON	ON	ON
457	OFF	OFF	OFF	ON	OFF	OFF	ON	ON	ON
458	ON	OFF	OFF	ON	OFF	OFF	ON	ON	ON
459	OFF	ON	OFF	ON	OFF	OFF	ON	ON	ON
460	ON	ON	OFF	ON	OFF	OFF	ON	ON	ON
461	OFF	OFF	ON	ON	OFF	OFF	ON	ON	ON
462	ON	OFF	ON	ON	OFF	OFF	ON	ON	ON
463	OFF	ON	ON	ON	OFF	OFF	ON	ON	ON
464	ON	ON	ON	ON	OFF	OFF	ON	ON	ON
465	OFF	OFF	OFF	OFF	ON	OFF	ON	ON	ON
466	ON	OFF	OFF	OFF	ON	OFF	ON	ON	ON
467	OFF	ON	OFF	OFF	ON	OFF	ON	ON	ON
468	ON	ON	OFF	OFF	ON	OFF	ON	ON	ON
469	OFF	OFF	ON	OFF	ON	OFF	ON	ON	ON
470	ON	OFF	ON	OFF	ON	OFF	ON	ON	ON
471	OFF	ON	ON	OFF	ON	OFF	ON	ON	ON
472	ON	ON	ON	OFF	ON	OFF	ON	ON	ON

473	OFF	OFF	OFF	ON	ON	OFF	ON	ON	ON
474	ON	OFF	OFF	ON	ON	OFF	ON	ON	ON
475	OFF	ON	OFF	ON	ON	OFF	ON	ON	ON
476	ON	ON	OFF	ON	ON	OFF	ON	ON	ON
477	OFF	OFF	ON	ON	ON	OFF	ON	ON	ON
478	ON	OFF	ON	ON	ON	OFF	ON	ON	ON
479	OFF	ON	ON	ON	ON	OFF	ON	ON	ON
480	ON	ON	ON	ON	ON	OFF	ON	ON	ON
481	OFF	OFF	OFF	OFF	OFF	ON	ON	ON	ON
482	ON	OFF	OFF	OFF	OFF	ON	ON	ON	ON
483	OFF	ON	OFF	OFF	OFF	ON	ON	ON	ON
484	ON	ON	OFF	OFF	OFF	ON	ON	ON	ON
485	OFF	OFF	ON	OFF	OFF	ON	ON	ON	ON
486	ON	OFF	ON	OFF	OFF	ON	ON	ON	ON
487	OFF	ON	ON	OFF	OFF	ON	ON	ON	ON
488	ON	ON	ON	OFF	OFF	ON	ON	ON	ON
489	OFF	OFF	OFF	ON	OFF	ON	ON	ON	ON
490	ON	OFF	OFF	ON	OFF	ON	ON	ON	ON
491	OFF	ON	OFF	ON	OFF	ON	ON	ON	ON
492	ON	ON	OFF	ON	OFF	ON	ON	ON	ON
493	OFF	OFF	ON	ON	OFF	ON	ON	ON	ON
494	ON	OFF	ON	ON	OFF	ON	ON	ON	ON
495	OFF	ON	ON	ON	OFF	ON	ON	ON	ON
496	ON	ON	ON	ON	OFF	ON	ON	ON	ON
497	OFF	OFF	OFF	OFF	ON	ON	ON	ON	ON
498	ON	OFF	OFF	OFF	ON	ON	ON	ON	ON
499	OFF	ON	OFF	OFF	ON	ON	ON	ON	ON
500	ON	ON	OFF	OFF	ON	ON	ON	ON	ON
501	OFF	OFF	ON	OFF	ON	ON	ON	ON	ON
502	ON	OFF	ON	OFF	ON	ON	ON	ON	ON
503	OFF	ON	ON	OFF	ON	ON	ON	ON	ON
504	ON	ON	ON	OFF	ON	ON	ON	ON	ON
505	OFF	OFF	OFF	ON	ON	ON	ON	ON	ON
506	ON	OFF	OFF	ON	ON	ON	ON	ON	ON
507	OFF	ON	OFF	ON	ON	ON	ON	ON	ON
508	ON	ON	OFF	ON	ON	ON	ON	ON	ON
509	OFF	OFF	ON	ON	ON	ON	ON	ON	ON
510	ON	OFF	ON	ON	ON	ON	ON	ON	ON
511	OFF	ON	ON	ON	ON	ON	ON	ON	ON
512	ON	ON	ON	ON	ON	ON	ON	ON	ON

**FABAS LUCE S.p.A.**

Via Luigi Talamoni, 75

20861 Brugherio (MB)

Italy

Tel.: 0039 039 890 69 1

0039 039 214 22 06

Fax.: 0039 039 214 22 08

E-Mail: [info@fabasluce.it](mailto:info@fabasluce.it)

<http://www.fabasluce.it>