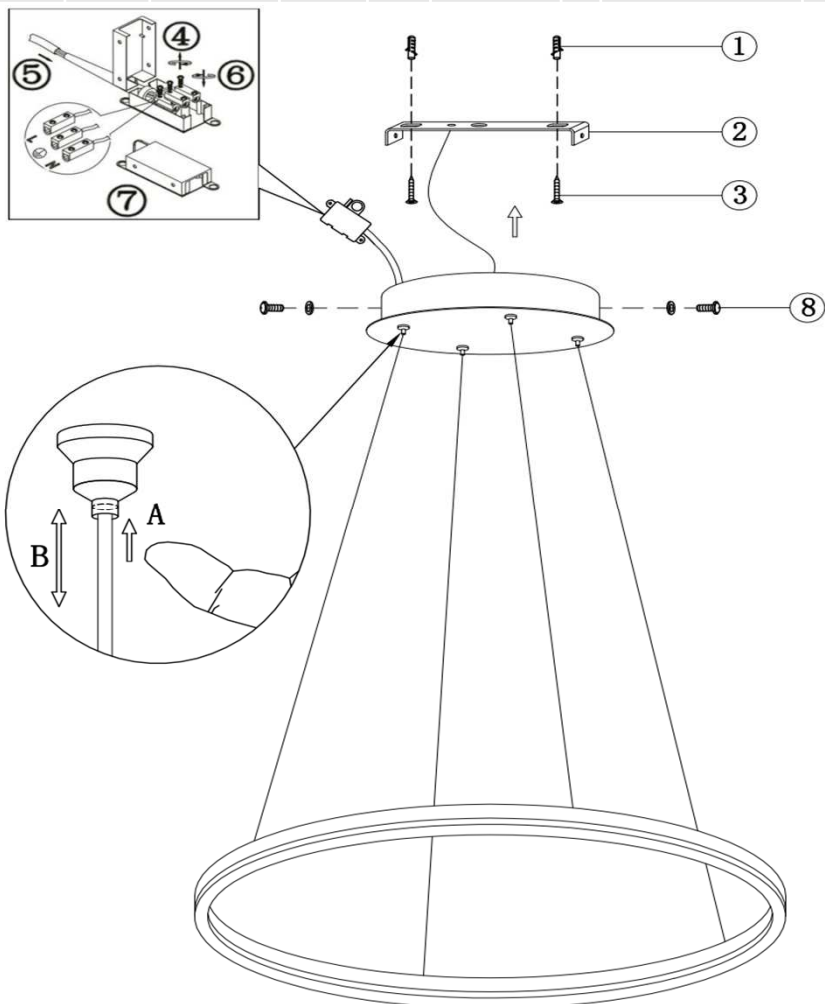


Istruzioni per il montaggio Assembly instructions Instructions pour le montage
Montageanleitung Instrucciones para construir Instruções de montagem

Codice Article	Nome Name	Colore Frame color	V	Hz	LED	CRI	Tipo di alimentaz. Power pack type	Classe energ. Energy class
3508-42-101 3508-46-101	GIOTTO	Nero Black	220-240	50-60	N.W. 4000K W.W. 3000K	90	Dimm.taglio di fase Phase-cut dimming	E F
3508-42-102 3508-46-102	GIOTTO	Bianco White	220-240	50-60	N.W. 4000K W.W. 3000K	90	Dimm.taglio di fase Phase-cut dimming	E F
6993-02-954 6993-04-954	LEO	Bianco White	220-240	50-60	W.W. 3000K N.W. 4000K	90	ON/OFF	F E
6993-02-956 6993-04-956	LEO	Bianco White	220-240	50-60	W.W. 3000K N.W. 4000K	90	Dimmerabile DALI DALI dimming	F E
6993-02-964 6993-04-964	LEO	Nero Black	220-240	50-60	W.W. 3000K N.W. 4000K	90	ON/OFF	F E
6993-02-966 6993-04-966	LEO	Nero Black	220-240	50-60	W.W. 3000K N.W. 4000K	90	Dimmerabile DALI DALI dimming	F E



Spiegazione dei simboli Explanation of symbols Explicación de los símbolos Explicação dos símbolos
Zeichenerklärungen

- Leggere le istruzioni prima dell'uso dell'apparecchio e conservarle. Disinserire la corrente prima di intervenire. Per pulire l'apparecchio non usare detersivi abrasivi. Ogni modello è provvisto di etichetta/e dove sono riportati simboli che indicano il corretto utilizzo dell'apparecchio
 - Read these assembly instructions before use of the appliance and conserve them. Turn power off before carrying out any operation. To clean the lamp, never use abrasive detergents. Each model is supplied with labels in which is stated Symbols which state the correct use of the appliance
 - Lire les instructions pour le montage avant d'utiliser l'appareil et les conserver. Débrancher le courant avant d'effectuer quelconque opération. Ne pas utiliser des détergents abrasifs pour le nettoyage de l'appareil. Chaque modèle est fournis d'etiquette où sont indiqués symboles indiquant le correct usage de l'appareil.
 - Die Montageanleitung bevor dem Gerätegebrauch lesen und diese aufbewahren. Vor dem Eingriff an der Leuchte ist diese vom Versorgungsnetz zu trennen. Bitte verwenden Sie zur Reinigung kein Scheuermittel. Auf jedem Artikel befindet sich ein Etikett, wo die folgenden Dataien angegeben sind und die Symbole der richtigen Anwendung des Geräts zeigen
 - Leer las instrucciones antes el empleo del instrumento y guardarlas. Desconectar la corriente antes de empezar cualquier operación. Para limpiar el instrumento no emplee detergentes abrasivos. Cada modelo tiene escritos símbolos que indican el empleo correcto del instrumento.
 - Ler as instruções antes de usar o aparelho e conservá-las. Desligar da corrente antes de iniciar qualquer operação. Para limpar o aparelho não usar detergentes abrasivos. Cada modelo disporá de etiqueta/s aonde consta símbolos que indicam o uso correto do aparelho.

Tutti i prodotti FABAS LUCE che rientrano nell'ambito di applicazione della direttiva europea compatibilità elettromagnetica E.M.C. 2014/30/UE e successive modifiche e/o della direttiva europea bassa tensione B.T. 2014/35/UE e successive modifiche, soddisfano i requisiti richiesti e recano la marcatura "CE".
 All FABAS LUCE products fall within the range of application of the European electromagnetic compatibility E.M.C.directive 2014/30/UE and subsequent amendment and/or the European low voltage directive B.T. 2014/35/UE and subsequent, meet the required specifications and bear "CE" labelling.
 Tous les produits FABAS LUCE appartenant au champ d'application de la directive européenne compatibilité électromagnétique E.M.C. 2014/30/UE et modifications successives et/ou de la directive européenne basse tension B.T. 2014/35/UE et modification successive remplissent les conditions prévues et portent le marquage "CE".
 Alle Produkte von FABAS LUCE, die unter das Anwendungsgebiet der europäischen Richtlinien der elektromagnetischen Kompatibilität E.M.C. 2014/30/UE und nachfolgende Änderungen und/oder der europäischen Richtlinie der Niederspannung B.T. 2014/35/UE und nachfolgende Änderung fallen, entsprechen den erforderlichen Eigenschaften und tragen das "CE" -Kennzeichen.
 Todos los productos FABAS LUCE que siguen la directiva europea sobre la compatibilidad electromagnética E.M.C. 2014/30/UE y sus modificaciones y/o de la directiva europea sobre la baja tensión B.T. 2014/35/UE y sucesivas modificaciones responden a la ley y tienen las letras "CE"
 Todos os produtos FABAS LUCE que reentram no âmbito da aplicação da directiva europeia compatibilidade electromagnética E.M.C. 2014/30/UE e alterações seguintes e/ou da directiva europeia baixa tensão B.T. 2014/35/UE e alterações seguintes satisfazem os requisitos requeridos e trazem a marca "CE"



Il simbolo indica che l'apparecchio deve essere oggetto di raccolta separata - The symbol indicates that the fixture has to be disposed in separate collection
 Le symbole indique que l'appareil doit être écopulé séparément - Dieses Symbol zeigt, dass das Gerät separat gesammelt sein soll
 El símbolo indica que el instrumento se recoge en basura especial - O símbolo indica que o aparelho deve ser objecto de recolha separada

Predisporre la linea di alimentazione con dispositivi in grado di evitare sovratensioni (surge protection). Prepare the supply line with devices able to avoid overvoltage (surge protection). Préparer la ligne d'alimentation avec des dispositifs capables d'éviter les surtensions (protection contre les surtensions). Bereiten Sie die Versorgungsleitung mit Geräte in der Lage Überspannung (Überspannungsschutz) zu vermeiden. Preparar la línea de alimentación con dispositivos capaces de evitar la sobretensión (protección contra sobretensiones). Prepare a linha de alimentação com dispositivos capazes de evitar a sobretensão (proteção contra surtos).



3508-4x-10x
 La dimmerazione funziona a taglio di fase: si raccomanda l'utilizzo di variatori compatibili.
 The dimming function works on phase cut dimmers: we recommend appropriate dimmers.
 La fonction de gradation fonctionne avec des variateurs à découpage de phase : nous recommandons d'utiliser des variateurs appropriés.
 Die Dimm-Funktion arbeitet mit Phasenanschnitt-Dimmer: wir empfehlen geeignete Dimmer zu benutzen.
 La función de regulación funciona en los amortiguadores de corte de fase: se recomienda atenuadores adecuados.
 A função de escurecimento funciona em dimmers corte de fase: recomendamos dimmers apropriadas.



Sorgente luminosa LED sostituibile solo da personale professionale - LED light source replaceable only by professional personnel
 Source lumineuse LED remplaçable uniquement par du personnel professionnel - LED-Lichtquelle nur durch Fachpersonal austauschbar
 Fuente de luz LED reemplazable solo por personal profesional - Fonte de luz LED substituível apenas por profissionais



Alimentatore sostituibile solo da personale professionale - Power supply replaceable only by professional personnel
 Bloc d'alimentation remplaçable uniquement par du personnel professionnel - Das Netzteil kann nur von Fachpersonal ausgetauscht werden
 Fuente de alimentación reemplazable solo por personal profesional - Fonte de alimentação substituível apenas por profissionais



Questo prodotto contiene una sorgente luminosa di classe di efficienza energetica E - This product contains a light source of energy efficiency class E
 Ce produit contient une source lumineuse de classe d'efficacité énergétique E - Dieses Produkt enthält eine Lichtquelle der Energieeffizienzklasse E
 Este producto contiene una fuente de luz de clase de eficiencia energética E - Este produto contém uma fonte de luz de classe de eficiência energética E



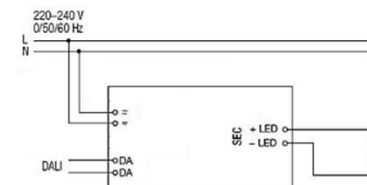
Questo prodotto contiene una sorgente luminosa di classe di efficienza energetica F - This product contains a light source of energy efficiency class F
 Ce produit contient une source lumineuse de classe d'efficacité énergétique F - Dieses Produkt enthält eine Lichtquelle der Energieeffizienzklasse F
 Este producto contiene una fuente de luz de clase de eficiencia energética F - Este produto contém uma fonte de luz de classe de eficiência energética F

IK..

IK code	Impact energy (Joule)
IK-05	<1
IK-10	1
IK-20	2
IK-30	5
IK-40	10
IK-50	20



6993-0x-9x6
 Collegamento DALI - DALI wiring - Câblage DALI
 DALI-Verkabelung - Cableado DALI - Fiação DALI



FABAS LUCE S.p.A.
 Via Talamoni, 75 - Brugherio (MB) - ITALY
 www.fabasluce.it - info@fabasluce.it