

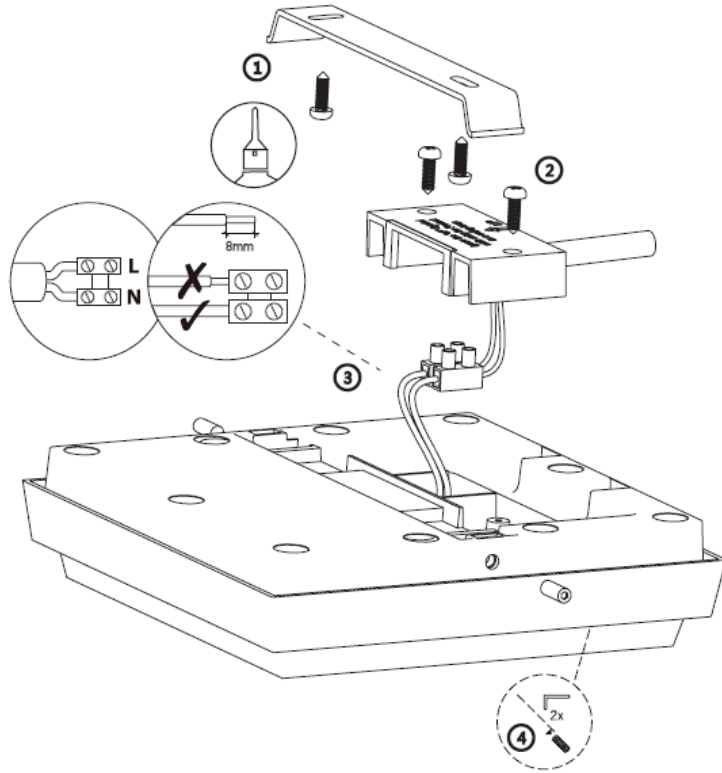
**Istruzioni per il montaggio**  
**Instructions pour le montage**  
**Instrucciones para construir**

**Assembly instructions**  
**Montageanleitung**  
**Instruções de montagem**

**COD. 3314-69 DESDY LED 10W Cosφ>0,9**

**COD. 3314-61 DESDY LED 23W Cosφ>0,9**

**COD. 3314-65 DESDY LED 30W Cosφ>0,9**



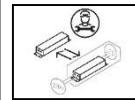
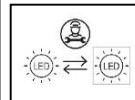
**Spiegazione dei simboli**  
**Légende des symboles**  
**Explicación de los símbolos**

**Explanation of symbols**  
**Zeichenerklärungen**  
**Explicação dos símbolos**

- Leggere le istruzioni prima dell'uso dell'apparecchio e conservarle. Disinserire la corrente prima di intervenire. Per pulire l'apparecchio non usare detergenti abrasivi. Ogni modello è provvisto di etichetta/e dove sono riportati simboli che indicano il corretto utilizzo dell'apparecchio
- Read these assembly instructions before use of the appliance and conserve them. Turn power off before carrying out any operation. To clean the lamp, never use abrasive detergents. Each model is supplied with labels in which is stated Symbols which state the correct use of the appliance
- Lire les instructions pour le montage avant d'utiliser l'appareil et les conserver. Débrancher le courant avant d'effectuer quelque opération. Ne pas utiliser des détergents abrasifs pour le nettoyage de l'appareil. Chaque modèle est fournis d'étiquette où sont indiqués symboles indiquant le correct usage de l'appareil.
- Die Montageanleitung bevor dem Gerätegebrauch lesen und diese aufbewahren. Vor dem Eingriff an der Leuchte ist diese vom Versorgungsnetz zu trennen. Bitte verwenden Sie zur Reinigung kein Scheuermittel. Auf jedem Artikel befindet sich ein Etikett, wo die folgenden Daten angegeben sind und die Symbole der richtigen Anwendung des Geräts zeigen
- Leer las instrucciones antes el empleo del instrumento y guardarlas. Desconectar la corriente antes de empezar cualquier operación. Para limpiar el instrumento no emplee detergentes abrasivos. Cada modelo tiene escritos símbolos que indican el empleo correcto del instrumento.
- Leer as instruções antes de usar o aparelho e conservá-las. Desligar da corrente antes de iniciar qualquer operação. Para limpar o aparelho não usar detergentes abrasivos. Cada modelo disporá de etiqueta/s aonde consta símbolos que indicam o uso correto do aparelho.



**IP54**



Tutti i prodotti FABAS LUCE che rientrano nell'ambito di applicazione della direttiva europea compatibilità elettromagnetica E.M.C. 2014/30/UE e successive modifiche e/o della direttiva europea bassa tensione B.T. 2014/35/UE e successive modifiche, soddisfano i requisiti richiesti e recano la marcatura "CE".  
 All FABAS LUCE products fall within the range of application of the European electromagnetic compatibility E.M.C.directive 2014/30/UE and subsequent amendment and/or the European low voltage directive B.T. 2014/35/UE and subsequent , meet the required specifications and bear "CE" labelling.  
 Tous les produits FABAS LUCE appartenant au champ d'application de la directive européenne compatibilité électromagnétique E.M.C. 2014/30/UE et modifications successives et/ou de la directive européenne basse tension B.T. 2014/35/UE et modification successive remplissent les conditions prévues et portent le marquage "CE".  
 Alle Produkte von FABAS LUCE, die unter das Anwendungsgebiet der europäischen Richtlinien der elektromagnetischen Kompatibilität E.M.C. 2014/30/UE und nachfolgende Änderungen und/oder der europäischen Richtlinie der Niederspannung B.T. 2014/35/UE und nachfolgende Änderung fallen, entsprechen den erforderlichen Eigenschaften und tragen das "CE" - Kennzeichen.  
 Todos los productos FABAS LUCE que siguen la directiva europea sobre la compatibilidad electromagnética E.M.C. 2014/30/UE y sus modificas y/o de la directiva europea sobre la baja tensión B.T. 2014/35/UE y sucesivas modifcas respueden a la ley y tienen las letras "CE"  
 Todos os produtos FABAS LUCE que reentram no âmbito da aplicação da directiva europeia compatibilidade electromagnética E.M.C. 2014/30/UE e alterações seguintes e/ou da directiva europeia baixa tensão B.T. 2014/35/UE e alterações seguintes satisfazem os requisitos requeridos e trazem a marca "CE"

Il simbolo indica che l'apparecchio deve essere oggetto di raccolta separata - The symbol indicates that the fixture has to be disposed in separate collection  
 Le symbole indique que l'appareil doit être écoulé séparément - Dieses Symbol zeigt, dass das Gerät separat gesammelt sein soll  
 El simbolo indica que el instrumento se recoge en basura especial - O símbolo indica que o aparelho deve ser objecto de recolha separada

Protezione totale contro l'ingresso di polvere e contro l'immersione temporanea - Fully protected against dust and protected against temporary immersion  
 Totalemnt protégé contre la poussière et protégé contre l'immersion provisoire - Total geschützt gegen Staub und gegen temporäre Immersion geschützt  
 Protegido contra el polvo y protegido contra la inmersión temporal - Protegido totalmente de encontro à poeira e protegido de encontro à imersão provisória

Attenzione: rischio di scossa elettrica. Caution, risk of electric shock. Attention, risque de choc électrique.  
 Vorsicht, Gefahr eines elektrischen Schlags. Precaución, riesgo de descarga eléctrica. Cuidado, risco de choque eléctrico.

Predisporre la linea di alimentazione con dispositivi in grado di evitare sovratensioni (surge protection). Prepare the supply line with devices able to avoid overvoltage (surge protection).  
 Préparer la ligne d'alimentation avec des dispositifs capables d'éviter les surtensions (protection contre les surtensions). Prepare Sie die Versorgungsleitung mit Geräte in der Lage Überspannung (Überspannungsschutz) zu vermeiden. Preparar la línea de alimentación con dispositivos capaces de evitar la sobretensión (protección contra sobretensiones). Prepare a linha de alimentação com dispositivos capazes de evitar a sobretensão (proteção contra surtos).

Il simbolo indica la distanza minima a cui va posto l'oggetto da illuminare - The symbol indicates the minimum distance from which the object to be illuminated should be placed - Ce symbole indique la distance minimum où l'objet à éclairer doit être placé - Das Symbol gibt den Mindestabstand zwischen Leuchte und zu beleuchtender Fläche - El simbolo indica la distancia minima desde la cual se pone el objeto que se quiere iluminar - O símbolo indica a distância mínima a que deve ser colocado o objecto a iluminar.

Apparecchio omologato in classe II, con cablaggio a doppio isolamento. Class II certified equipment, with double insulated wiring.  
 Appareil homologué en Classe II, avec câblage à double isolation. In Klasse II zugelassene Apparate mit doppelt isolierter Verkabelung.  
 Instrumento homologado en clase II con cableaje a aislamiento doble. Aparelho homologado na classe II, com cablagem com isolamento duplo.

Sorgente luminosa LED sostituibile solo da personale professionista  
 LED light source replaceable only by professional personnel  
 Source lumineuse LED remplaçable uniquement par du personnel professionnel  
 LED-Lichtquelle nur durch Fachpersonal austauschbar  
 Fuente de luz LED reemplazable solo por personal profesional  
 Fonte de luz LED substituível apenas por profissionais

Alimentatore sostituibile solo da personale professionista  
 Power supply replaceable only by professional personnel  
 Bloc d'alimentation remplaçable uniquement par du personnel professionnel  
 Das Netzteil kann nur von Fachpersonal ausgetauscht werden  
 Fuente de alimentación reemplazable solo por personal profesional  
 Fonte de alimentação substituível apenas por profissionais

Questo prodotto contiene una sorgente luminosa di classe di efficienza energetica F  
 This product contains a light source of energy efficiency class F  
 Ce produit contient une source lumineuse de classe d'efficacité énergétique F  
 Dieses Produkt enthält eine Lichtquelle der Energieeffizienzklasse F  
 Este producto contiene una fuente de luz de clase de eficiencia energética F  
 Este produto contém uma fonte de luz de classe de eficiência energética F

**IK10**

IK code	Impact energy (joule)
05	0,2
06	0,5
07	0,5
08	1,7
09	5
10	5



**FABAS LUCE S.p.A.**  
 Via Talamoni, 75 – Brugherio (MB) - ITALY  
 www.fabasluce.it - info@fabasluce.it

Made in China – Fabriqué en Chine  
 Hecho en China – Feito na China